

产品概述

简介



最强壮的单晶硅压力变送器

DMP305X单晶硅压力变送器是立格仪表采用世界上最先进的单晶硅压力传感器技术与专利封装工艺，精心研制出的一款国际领先技术的超高性能压力变送器。单晶硅压力传感器位于金属本体最顶部，远离介质接触面，实现机械隔离和热隔离；玻璃烧结一体的传感器引线实现了与金属基体的高强度电气绝缘，提高了电子线路的灵活性能与耐瞬变电压保护的能力。这些独创的单晶硅压力传感器封装技术确保了DMP305X单晶硅压力变送器可从容应对极端的化学场合和机械负荷，同时具备极强的抗电磁干扰能力，足以应对最为苛刻的工业环境应用，是名副其实的隐形仪表。

主要参数

压力类型	表压
量程范围	200Pa - 40MPa，详见选型表
输出信号	4-20mA、4-20mA+HART及其它
参考精度	±0.075%量程上限，可选±0.05%量程上限，详见规格参数

测量介质

与接触材质兼容的流体

应用场合

压力、液位

认证



规格参数

量程及范围极限

标称量程	最小量程	量程下限 (LRL)	量程上限 (URL)	过载
6kPa	200Pa	-6kPa	6kPa	25MPa
40kPa	400Pa	-40kPa	40kPa	25MPa
250kPa	2.5kPa	-100kPa	250kPa	25MPa
1MPa	10kPa	-100kPa	1MPa	25MPa
3MPa	30kPa	-100kPa	3MPa	25MPa
10MPa	100kPa	-100kPa	10MPa	25MPa
40MPa	400kPa	-100kPa	40MPa	42MPa

设置高、低限值要求：低限值 (LRV) 与高限值 (URV) 在量程上下限范围内取值， $|URV-LRV| \geq$ 最小量程

性能测试标准及基准条件

测试标准：GB/T28474/IEC60770；基准条件：从零点开始的量程；硅油充液，316L不锈钢隔离膜片，4-20mA模拟输出，端基微调至设定值

性能指标

总体性能包括并不限于【参考精度】、【环境温度影响】、【静压影响】、和其它影响的综合误差

典型精度： $\pm 0.075\%$ 量程上限

年稳定性： $\pm 0.2\%$ 量程上限/5年

参考精度

依据标准和测试基准条件，包括线性 (BFSL)、迟滞、重复性。校准温度： $20^{\circ}\text{C} \pm 5^{\circ}\text{C}$

线性输出精度	TD ≤ 10 (注1)	$\pm 0.075\%$ 量程上限	标称量程 6kPa、40kPa、250kPa
	$10 < \text{TD} \leq 100$	$\pm 0.0075\text{TD}\%$ 量程上限	1MPa、3MPa 10MPa、40MPa

平方根输出精度为以上线性参考精度的1.5倍

注1：TD (Turn down) 是指量程比， $\text{TD} = \text{URL} / |\text{URV-LRV}|$

环境温度影响

在-20-80°C范围内总影响量 $\pm (0.1 + 0.1\text{TD})\%$ 量程上限

静压影响

零点影响 $\pm 0.15\text{TD}\%$ 量程上限/10MPa

满量程影响 $\pm 0.2\%$ 量程上限/10MPa

电源影响

当供电电压在10.5/16.5-55VDC内变化，其零点和量程的变化应不超过 $\pm 0.005\%$ 量程上限/V

安装位置影响

任意位置安装，最大不超过400Pa可通过清零功能校正

振动影响

按GB/T1827.3/IEC61298-3测试， $< 0.1\%$ 量程上限

输出信号

二线制4-20mA，用户可选线性输出或平方根输出，数字过程变量叠加于4-20mA信号上，适用于任何符合HART协议的主机

规格参数

时间指标

总阻尼时间常数：等于电子线路部件和传感膜盒阻尼时间常数之和
电子线路部件阻尼时间：0-100S 范围可调
传感膜盒（隔离传感膜片和硅油填充液）阻尼时间：≤0.2S
断电后上电启动时间：≤6S
数据恢复至正常使用时间：≤31S

重量

净重：约3kg（无安装支架，过程连接配件）

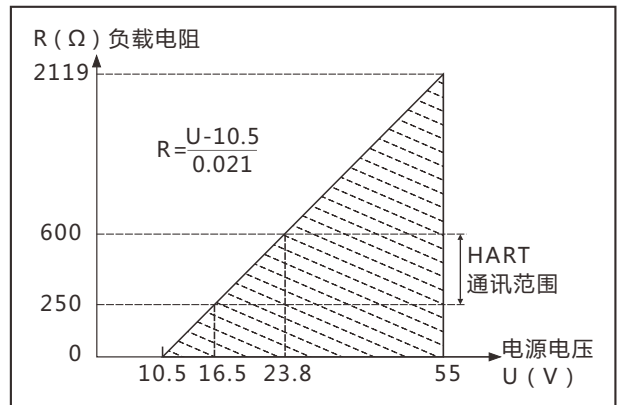
环境条件

项目	操作条件
使用环境温度范围	-40-85℃，一体化LCD显示：-20-70℃
储存环境温度范围	-40-110℃，一体化LCD显示：-40-85℃
测量介质温度范围	充硅油传感器：-40-120℃
	充惰性填充液：-45-160℃
使用环境湿度范围	5-100%RH@40℃
防护等级	IP67
危险场合	ExiaIICT4（GYB16.1962X）*
* 详情请咨询工程师	

供电电源

项目	操作条件
标准	10.5-55VDC
HART通讯协议	16.5-55VDC，通讯时负载电阻250Ω
负载电阻	0-2119Ω为工作状态，250-600Ω HART通讯
传输距离	<1000米
功耗	≤500mW@24VDC，20.8mA

电源及负载条件



电磁兼容环境

序号	测试项目	基本标准	测试条件	性能等级
1	辐射干扰（外壳）	GB/T 9254/CISPR22	30MHz-1000MHz	合格
2	传导干扰（直流电源端口）	GB/T 9254/CISPR22	0.15MHz-30MHz	合格
3	静电放电（ESD）抗扰度	GB/T 17626.2/IEC61000-4-2	4kV（触点），8kV（空气）	B（注2）
4	射频电磁场抗扰度	GB/T 17626.3/IEC61000-4-3	10V/m（80MHz-1GHz）	A（注1）
5	工频磁场抗扰度	GB/T 17626.8/IEC61000-4-8	30A/m	A（注1）
6	电快速瞬变脉冲群抗扰度	GB/T 17626.4/IEC61000-4-4	2kV（5/50ns，100kHz）	B（注2）
7	浪涌抗扰度	GB/T 17626.5/IEC61000-4-5	1kV（线线之间） 2kV（地线之间）（1.2us/50us）	B（注2）
8	射频场感应的传导干扰抗扰度	GB/T 17626.6/IEC61000-4-6	3V（150kHz-80MHz）	A（注1）

注1：性能等级A级时，在技术规范极限内性能正常

注2：性能等级B级时，功能或性能暂时降低或丧失，但能自行恢复，实际运行状况、存储及其数据不改变

菜单功能

变送模块类型

输出信号	本地操作	远程操作
4-20mA+HART	LCD表头三按键	HART
4-20mA	LCD表头三按键	-

显示界面

标识	说明
PV	主屏显示过程变量，副屏显示百分比和进度条
mA	主屏显示电流值，副屏显示百分比和进度条
%	主屏显示百分比，副屏显示百分比和进度条

过程单位

过程单位	说明
kPa	千帕
MPa	兆帕
bar	巴
psi	磅/平方英寸
mmHg	毫米汞柱@0°C
mmH2O	毫米水@4°C
mH2O	米水@4°C
inH2O	英寸水@4°C
ftH2O	英尺水@4°C
inHg	英寸汞柱@0°C
mHg	米汞柱@0°C
Torr	托
mbar	毫巴
g/cm2	克/平方厘米
kg/cm2	公斤/平方厘米
Pa	帕
atm	标准大气压
mm	毫米 (注1)
m	米 (注1)

注1：长度单位，需标明介质密度

量程设定

标识	说明
URV	Up Range Value, 20mA高限值
LRV	Low Range Value, 4mA低限值

阻尼值

单位	设置范围
S	0-100

模拟输出类型

参数	信号类型
mA LINER	线性输出
mA $\sqrt{\quad}$	开方输出

故障报警信号

参数	故障报警信号输出值
ALARM NO	所加压力超过量程上下限时，按正常输出至报警电流值，下限到3.8mA，上限到20.8mA
ALARM H	所加压力超过量程上下限时报警显示20.8mA
ALARM L	所加压力超过量程上下限时报警显示3.8mA

输出校准

参数	输出校准电流值
FIX/C NO	无校准电流输出
3.8000	3.8000mA
4.0000	4.0000mA
8.0000	8.0000mA
12.000	12.000mA
16.000	16.000mA
20.000	20.000mA
20.800	20.800mA

快捷操作菜单

功能	说明
PV清零	使当前模拟输出对应零压力值 (表压、差压)
零点调整	使用参考压力标定实际输出为4mA
满点调整	使用参考压力标定实际输出为20mA
恢复出厂设置	调整出现错误时，恢复出厂备份数据

产品选型资料

传感器选型

选项代码	标称量程	说明
S602	6kPa	量程上下限-6-6kPa, 最小量程200Pa
S403	40kPa	量程上下限-40-40kPa, 最小量程400Pa
S254	250kPa	量程上下限-100-250kPa, 最小量程2.5kPa
S105	1MPa	量程上下限-0.1-1000kPa, 最小量程10kPa
S305	3MPa	量程上下限-0.1-3MPa, 最小量程30kPa
S106	10MPa	量程上下限-0.1-10MPa, 最小量程100kPa
S406	40MPa	量程上下限-0.1-40MPa, 最小量程400kPa

设置高、低限值要求：低限值（LRV）与高限值（URV）在量程上下限范围内取值， $|URV-LRV| \geq$ 最小量程

选项代码	部位	说明
S	隔离膜片	316L不锈钢
H	材质	哈氏合金C
S	隔离充灌液	常温硅油, 适用直接接触温度范围-45-205℃
D		惰性填充液, 适用直接接触温度范围-45-160℃
S	密封方式	O型环, 氟橡胶 (温度适用范围: -20-200℃)

隔离膜片 (S/H)



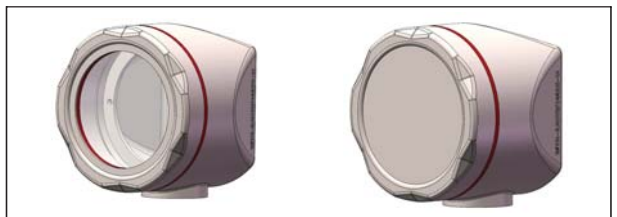
密封方式 (S)



电气连接选型

选项代码	类型	说明
F1	电气连接	不锈钢接线盒, 4芯M12*1航空插头, (H2) 防护等级IP67 (垂直安装)
F2		不锈钢接线盒, 4芯M12*1航空插头, (H2) 防护等级IP67 (水平安装)

壳体组件 (F1)



壳体组件 (F2)

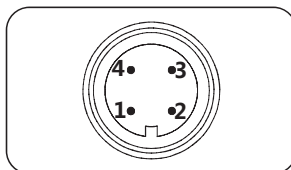


M12*1-4芯, 航空插头 (H2)



电气连接

M12*1-4芯航空插头 (H2)



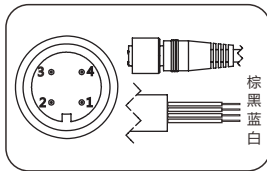
标识	二线制
1	电源+
2	
3	
4	电源-

免责声明：所有数据仅用于产品说明，不具法律约束力。相关技术细节可能因进一步改善而有所变更

产品选型资料

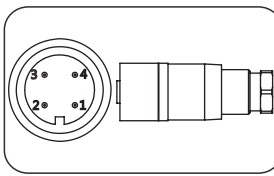
电气连接附件

航插直头 (J1)



标识	二线制
1/棕	电源+
2/白	
3/蓝	
4/黑	电源-

航插直头 (J4)



标识	二线制
1	电源+
2	
3	
4	电源-

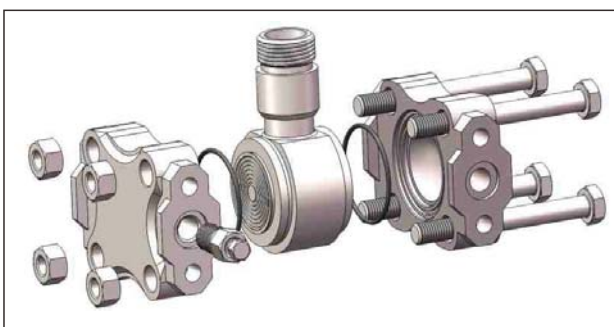
输出方式选型

选项代码	类型	说明
F	信号输出方式	4-20mA 二线制, 适用供电电压 10.5-55VDC
H		4-20mA+HART 二线制, 适用供电电压 16.5-55VDC
A	显示方式	不带显示
C		带LCD显示模块

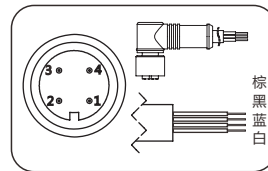
显示与操作模块 (C)



与介质接触部分详图

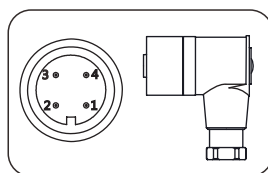


航插弯头 (J2)



标识	二线制
1/棕	电源+
2/白	
3/蓝	
4/黑	电源-

航插弯头 (J5)



标识	二线制
1	电源+
2	
3	
4	电源-

过程连接选型

选项代码	部位	说明
H1	法兰/排气/排气阀	H型结构, 双法兰, 过程连接内螺纹 1/4-18NPT, 法兰后端自带排气阀, 316不锈钢
H2		H型结构, 双法兰, 过程连接外螺纹 1/4-18 NPT, 法兰侧面上部自带排气阀, 316不锈钢
H3		H型结构, 双法兰, 过程连接内螺纹 1/4-18 NPT, 法兰侧面下方自带排气阀, 316不锈钢

法兰

H1	
H2	
H3	

产品选型资料

过程连接转接件选型

选型代码	类型	说明
A1	过程连接转接件	转接头，外螺纹M20*1.5及引压管Φ14*2*30 304不锈钢，适用H型结构
A2		转接头，1/2-14NPT内螺纹，304不锈钢，适用H型结构

转接头/外螺纹M20*1.5/带引压管 (A1)



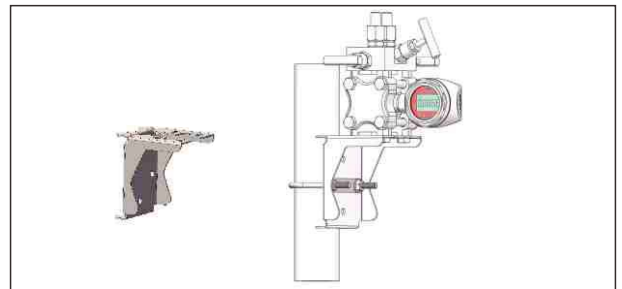
转接头/1/2-14NPT内螺纹 (A2)



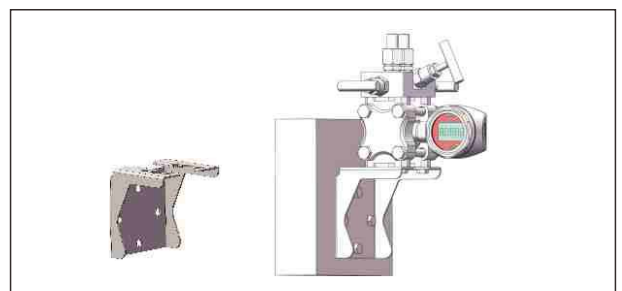
固定安装件选型

选项代码	类型	说明
B1	固定安装件	管装弯支架，2"管子，配套安装组件，碳钢，适用H型结构
B2		板装弯支架，配套安装组件，碳钢，适用H型结构
B3		管装平支架，2"管子，配套安装组件，碳钢，适用H型结构

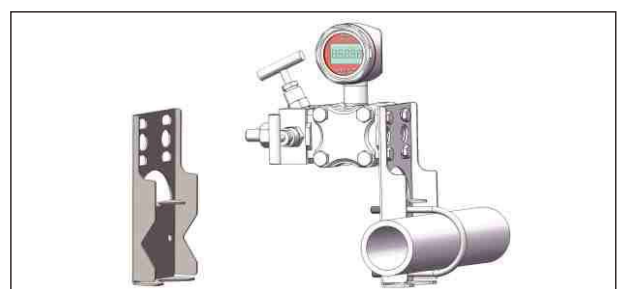
管装弯支架 (B1)



板装弯支架 (B2)

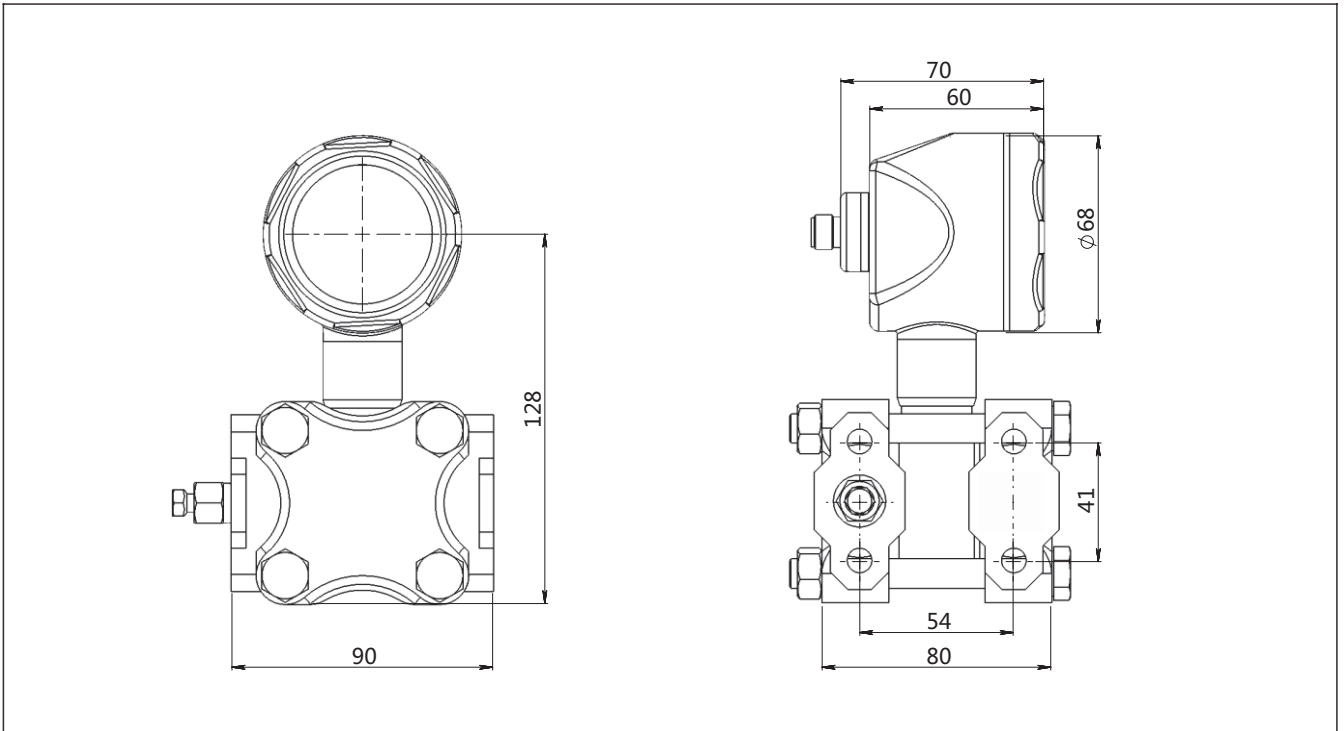


管装平支架 (B3)

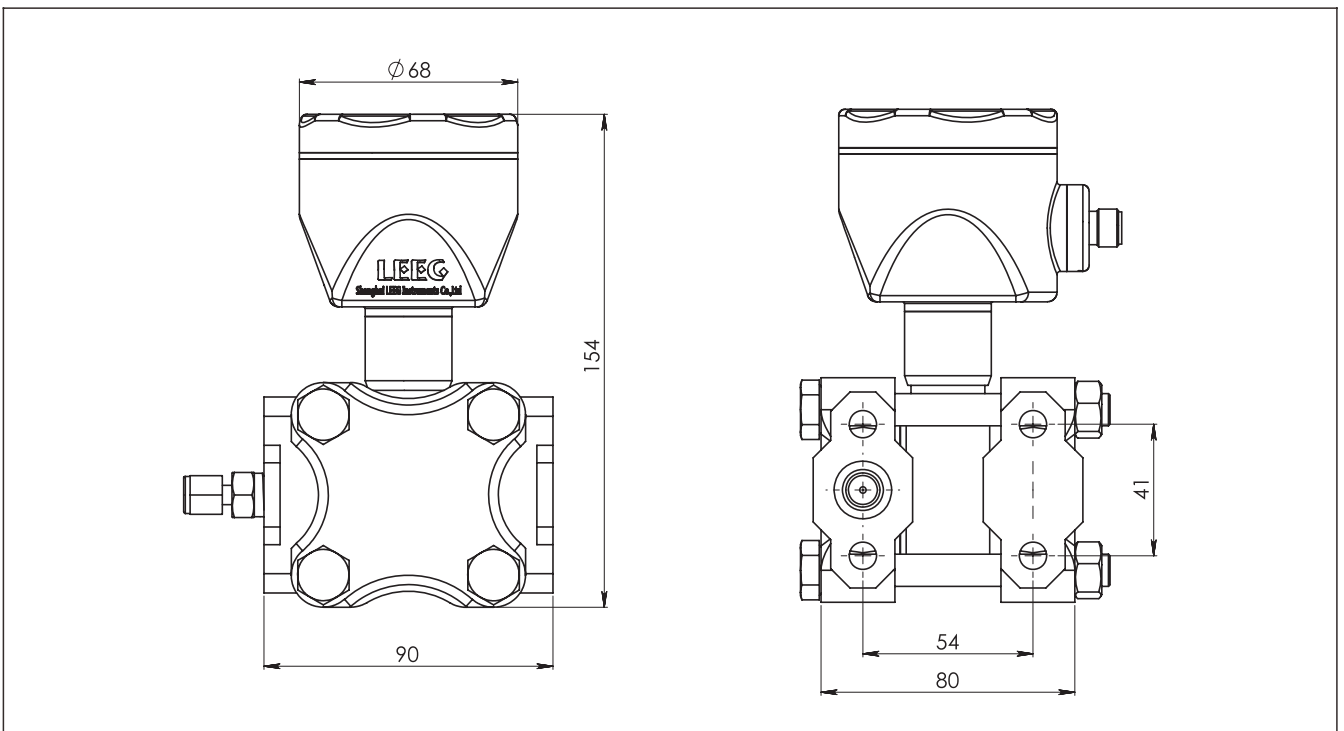


尺寸图

带显示 (C) / 不带显示 (A) 垂直安装 (F1) 整机尺寸图 (单位: mm)



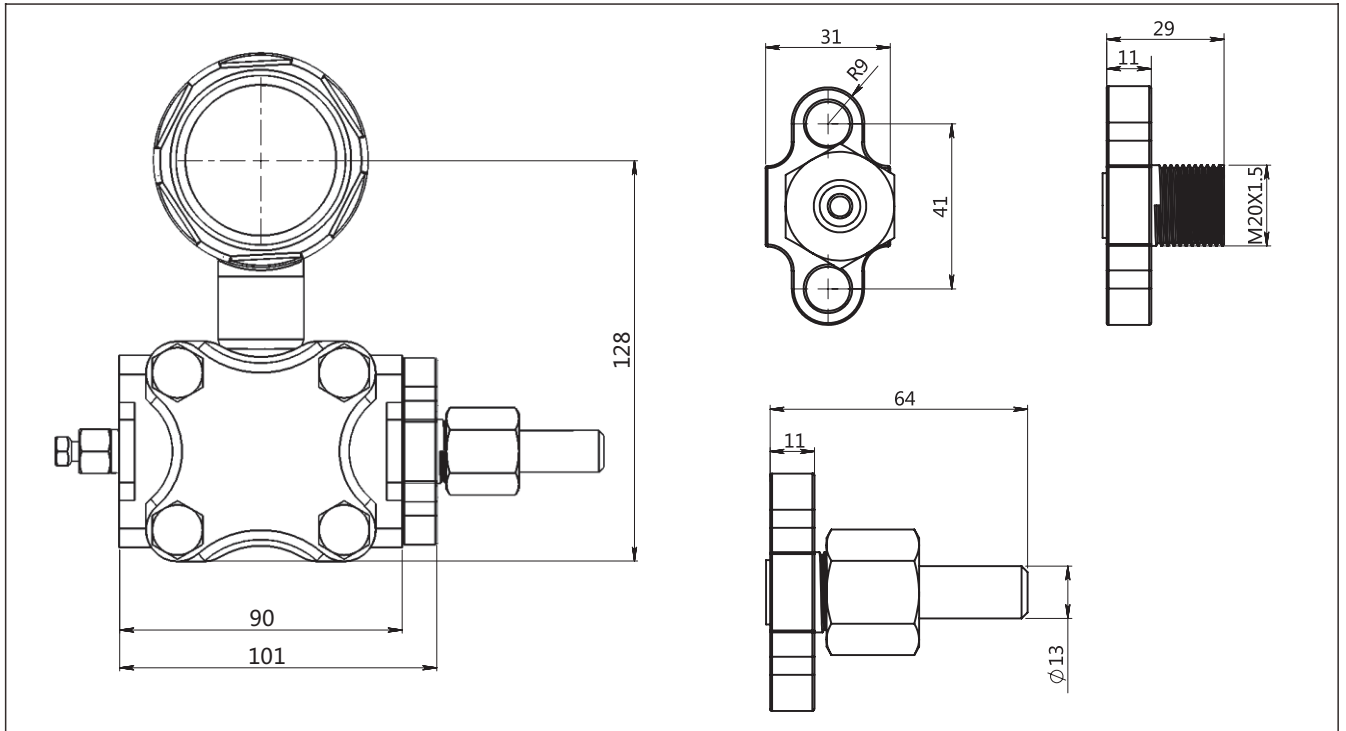
带显示 (C) / 不带显示 (A) 水平安装 (F2) 整机尺寸图 (单位: mm)



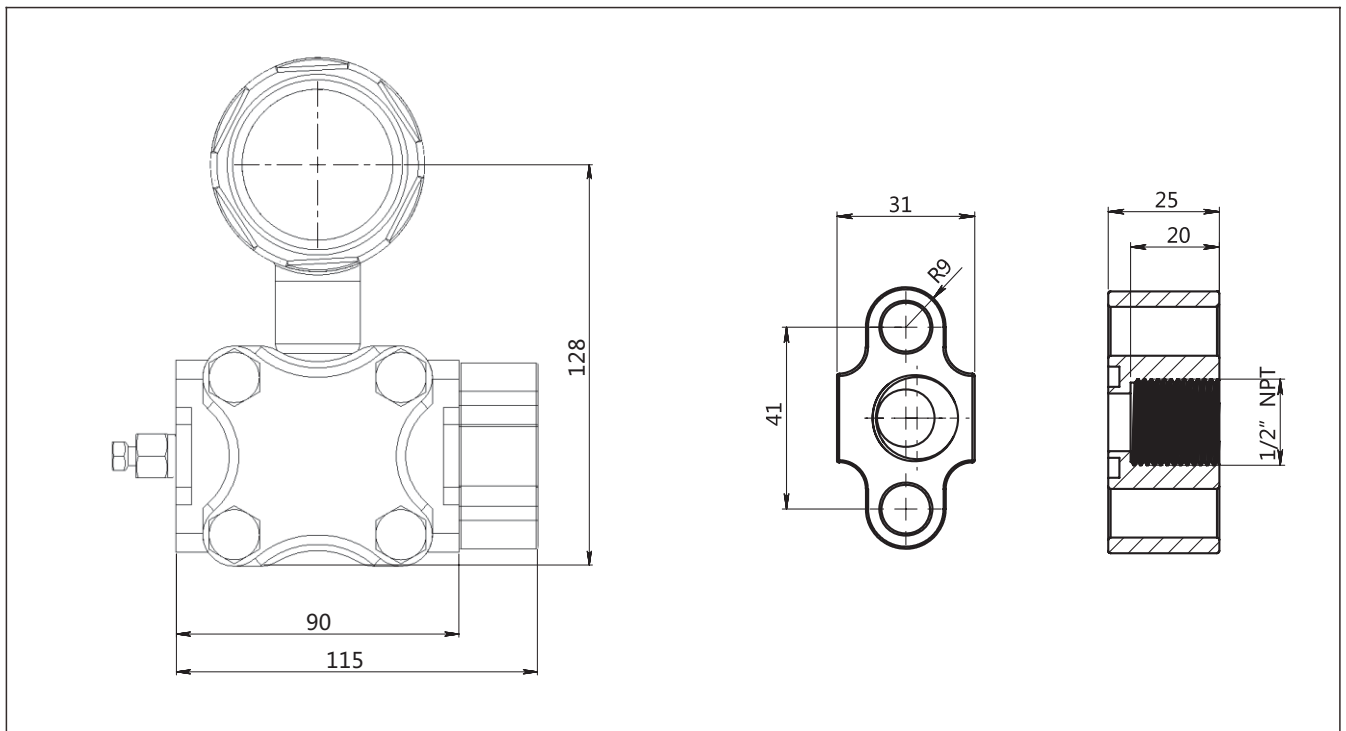
免责声明: 所有数据仅用于产品说明, 不具法律约束力。相关技术细节可能因进一步改善而有所变更

尺寸图

转接头 (A1) 组合尺寸图 (单位: mm)



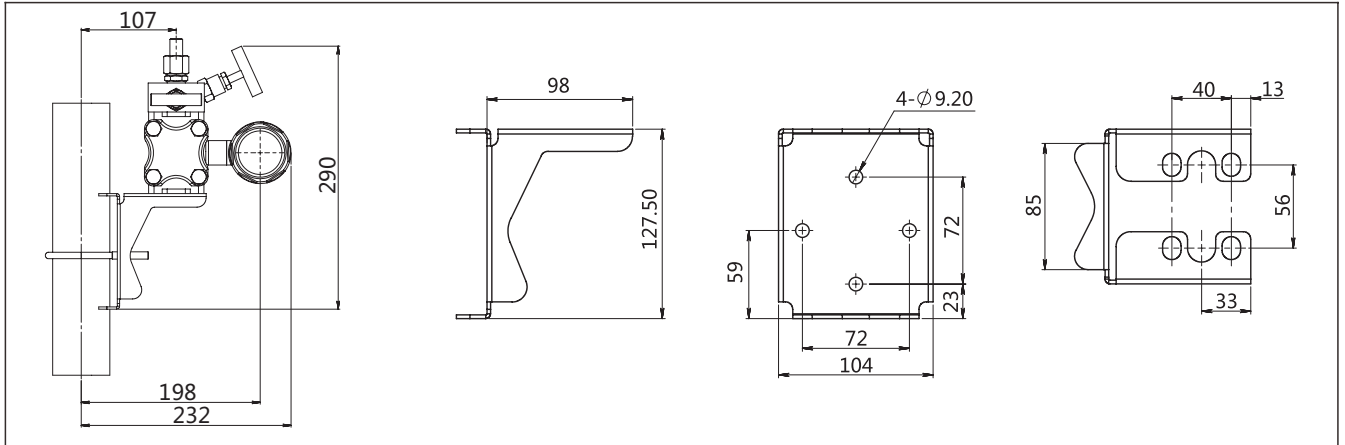
转接头 (A2) 组合尺寸图 (单位: mm)



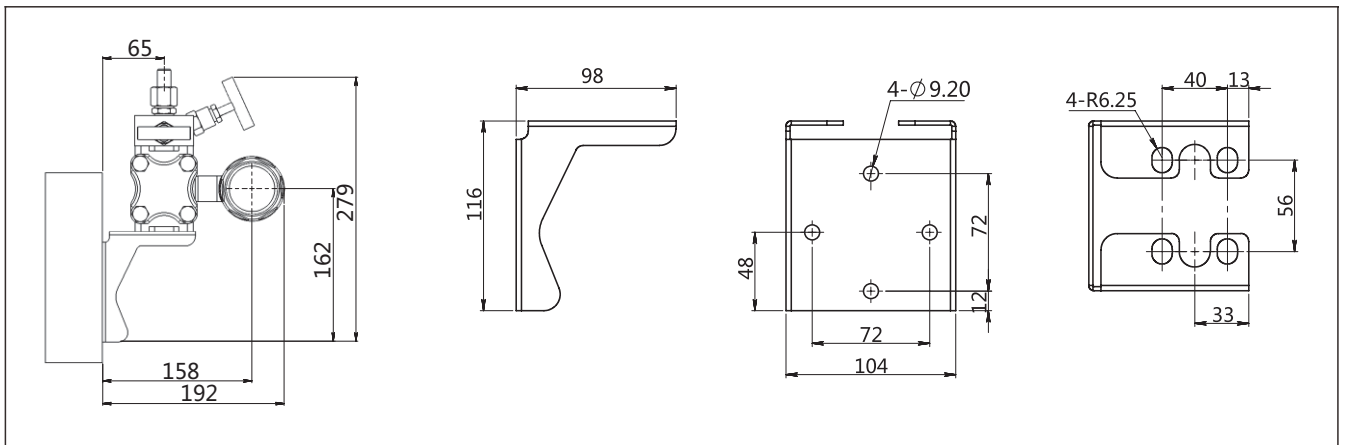
免责声明: 所有数据仅用于产品说明, 不具法律约束力。相关技术细节可能因进一步改善而有所变更

安装尺寸图

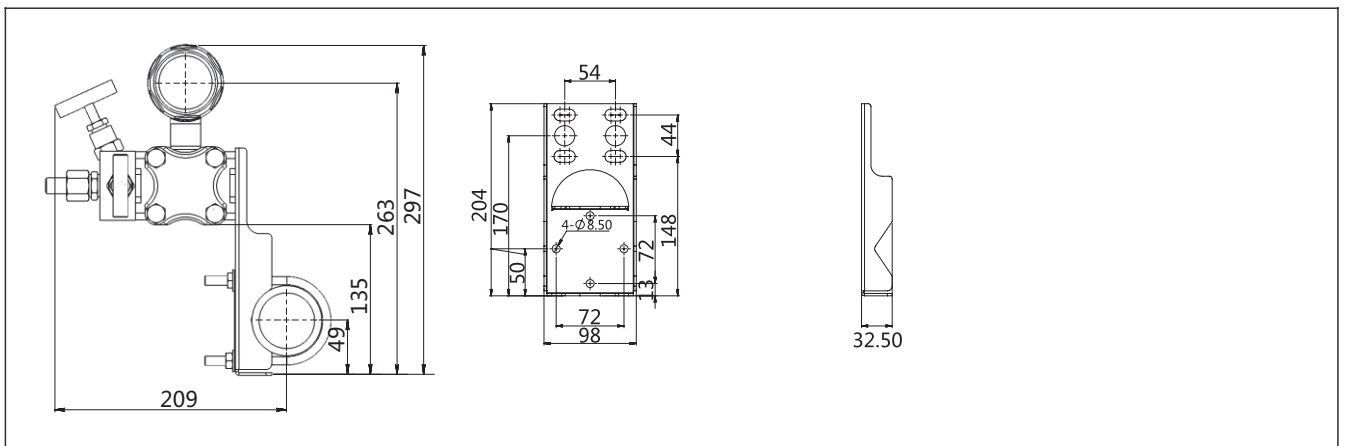
管装弯支架 (B1) 安装尺寸图 (单位: mm)



板装弯支架 (B2) 安装尺寸图 (单位: mm)



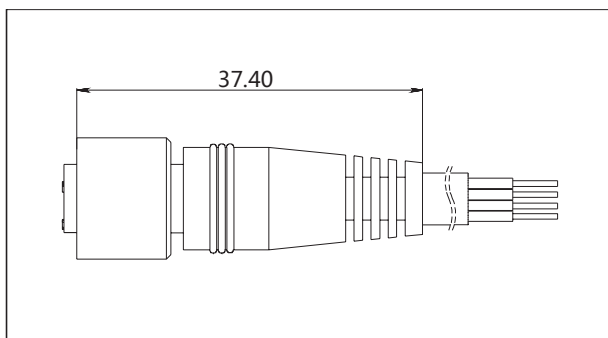
管装平支架 (B3) 安装尺寸图 (单位: mm)



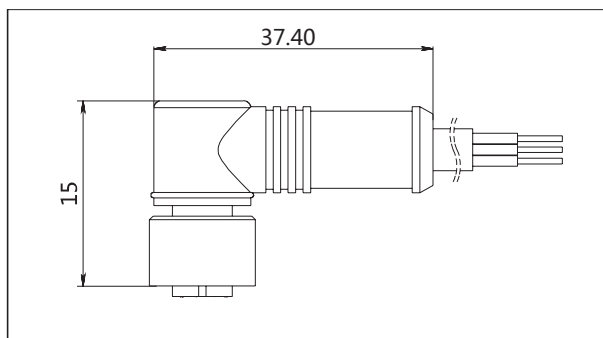
免责声明: 所有数据仅用于产品说明, 不具法律约束力。相关技术细节可能因进一步改善而有所变更

尺寸图

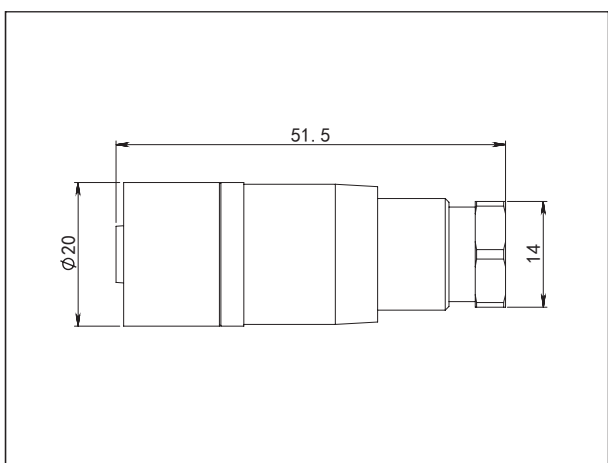
航空母插头直头 (J1) (单位: mm)



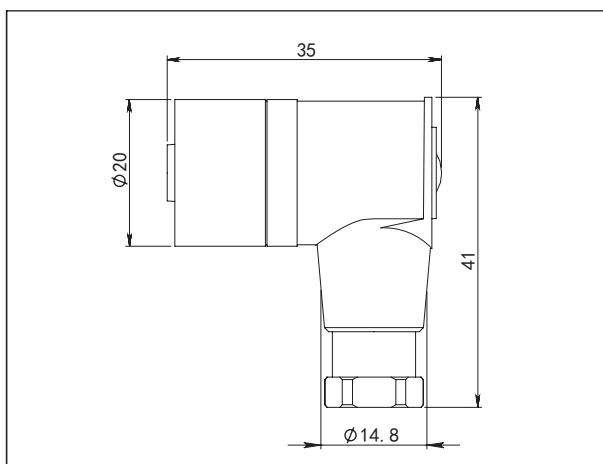
航空母插头弯头 (J2) (单位: mm)



航空母插头直头 (J4) (单位: mm)



航空母插头弯头 (J5) (单位: mm)



选型表

项目	参数	代码	代码说明	(*) 提供快速货期
	型号	DMP305X-DSF	单晶硅表压力变送器	
传感器	分隔符	-	以下为具体规格	
	量程代码	S602	标称量程6kPa (通气表压 : 0Pa=当前大气压)	*
		S403	标称量程40kPa (通气表压 : 0Pa=当前大气压)	*
		S254	标称量程250kPa (通气表压 : 0Pa=当前大气压)	*
		S105	标称量程1000kPa (通气表压 : 0Pa=当前大气压)	*
		S305	标称量程3MPa (通气表压 : 0Pa=当前大气压)	
		S106	标称量程10MPa (通气表压 : 0Pa=当前大气压)	
		S406	标称量程40MPa (密封表压 : 0Pa=标定日的环境气压)	
	压力类型	G	表压 (6kPa-10MPa)	
		N	复合表压【适用于测量范围 : -0.1-40MPa , 不包括测量范围 : (-20) kPa-0kPa】	
		V	负压【适用于测量范围 : (-20) kPa-0kPa】	
		S	密封表压 (40MPa)	
	隔离膜片材质	S	316L不锈钢	*
		H	哈氏合金C	
	隔离充灌液	D	惰性填充液, 适用直接接触温度范围-45-160°C	
S		常温硅油, 适用直接接触温度范围-45-205°C	*	
密封方式	S	O型环, 氟橡胶 (温度适用范围 : -20- 200°C)	*	
电气连接	分隔符	-	以下为具体规格	
	电气连接	F1	不锈钢接线盒, 4芯M12*1航空插头 (H2) , 防护等级IP67, 垂直安装	*
		F2	不锈钢接线盒, 4芯M12*1航空插头 (H2) , 防护等级IP67, 水平安装	*
	出线保护件	R0	无出线保护件	
输出方式	分隔符	-	以下为具体规格	
	信号输出方式	H	4-20mA+HART 二线制, 适用供电电压16.5-55VDC	*
		F	4-20mA二线制, 适用供电电压10.5-55VDC	
	显示方式	C	带LCD显示模块	*
		A	不带显示	
过程连接	分隔符	-	以下为具体规格	
	过程连接	H1	H型结构, 双法兰, 过程连接内螺纹1/4-18NPT, 法兰后端自带排液排气阀, 316不锈钢	*
		H2	H型结构, 双法兰, 过程连接外螺纹1/4-18NPT, 法兰侧面上部自带排液排气阀, 316不锈钢	
		H3	H型结构, 双法兰, 过程连接内螺纹1/4-18NPT, 法兰侧面下方自带排液排气阀, 316不锈钢	
附加选项	类型分隔符	-	以下为具体规格, 可多选	
	过程连接配件	/A1	转接头, 外螺纹M20*1.5及引压管Φ14*2*30, 304不锈钢, 适用H型结构	*
		/A2	转接头, 1/2-14NPT内螺纹, 304不锈钢, 适用H型结构	
	固定安装配件	/B1	管装弯支架, 2"管子, 配套安装组件, 碳钢, 适用H型结构	
		/B2	板装弯支架, 配套安装组件, 碳钢, 适用H型结构	
		/B3	管装平支架, 2"管子 配套安装组件, 碳钢, 适用H型结构	*

选型表

接上页

	显示组态	/D1	按用户要求提供显示组态	
	电气连接附件	/J1	航空母插头(直头)自带2米线缆,4芯M12*1防护等级IP67	
		/J2	航空母插头(弯头)自带2米线缆,4芯M12*1防护等级IP67	
		/J4	航空母插头(直头)不带线缆,4芯M12*1防护等级IP67	*
		/J5	航空母插头(弯头)不带线缆,4芯M12*1防护等级IP67	
	校验报告	/Q1	按用户要求提供本公司校验数据	*
		/Q2	按用户要求提供国家认可机构校验数据	
		/Q3	按用户要气提供提供静压数据报告(仅对差压)	
	产品认证标准(可多选)	/I1	本安认证,ExiaIICT4,NEPSI(详情请咨询工程师)	
		/F3	CE认证(详情请咨询工程师)	
接触介质部分要求	/G1	脱脂处理		
	/G2	接触介质部分电解抛光处理		

出厂参数设定

项目	菜单标识	出厂设定值
仪表工位	无菜单	0(无指定设置值)
模拟输出类型	mA	LINER(无指定设置值)
显示界面	DISP	PV(无指定设置值)
故障报警信号	ALARM	No(无指定设置值)

项目	菜单标识	出厂设定值
阻尼值	DAMP	0(无指定设置值)
4mA低限值	LRV	根据订单设置
20mA高限值	URV	根据订单设置
过程单位	U	根据订单设置

认证信息

工厂认证

认证组织名称	Intertek
质量管理体系	ISO9001-2008
认证范围	压力变送器的设计和生产
注册号码	110804039

CE

认证组织名称	ISET
许可证范围	DMP305X••压力/差压变送器
标志	CE
电磁兼容指令	2014/30/EU
协调标准	EN61326-1:2013
注册号码	IT041353LG161207

本安认证

认证组织名称	NEPSI
许可证范围	DMP305X系列压力/差压变送器
防爆标志	ExiaIICT4
使用环境温度	-40-+60°C
介质最高允许温度	+120°C
注册号码	GYB16.1962X
本安参数说明	最高输入电压: 28VDC
	最高输入电流: 100mA
	最高输入功率: 0.7w
	最高内部等效参数Ci(uF): 0
	最高内部等效参数Li(mH): 0.01

上海立格仪表有限公司

地址 / 上海市闵行区都会路100号 邮编: 201109
 免费技术咨询 / 400-885-5117
 电话 / 021-31261976
 传真 / 021-31261975
 邮箱 / sales@leeg.cn info@leeg.cn
 网址 / http://www.leeg.cn



扫一扫关注立格微信



详情请登录我们的网站