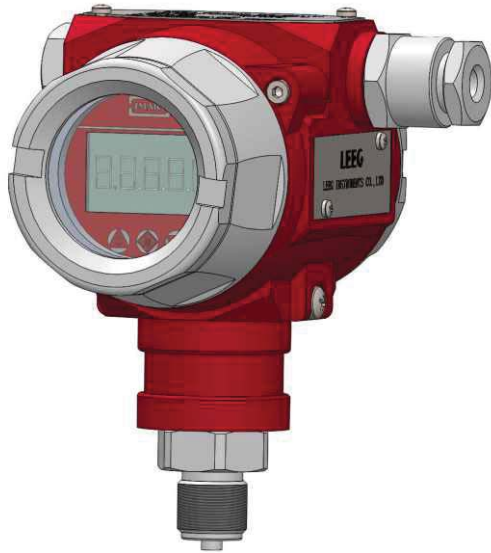


产品概述

简介



工业型压力变送器

新一代微处理器与表面贴装技术的变送模块，对压力传感器信号进行采集处理，并通过内置温度传感器，修正测量过程误差，全面提升压力变送器的性能。

最新的外部三按键设计，满足危险场合安全操作要求，十分方便进行快捷菜单操作，并可完成全部参数设置。或使用HART协议进行通讯，可通过HART手操器或安装HART软件的电脑进行远程操作，完成测量信息组态。

主要参数

压力类型	表压
量程范围	5kPa - 100MPa，详见选型表
输出信号	4-20mA、4-20mA+HART及其它
参考精度	±0.2%量程上限，最大±0.5%量程上限，详见规格参数

测量介质

与接触材质兼容的流体

应用场合

压力、液位

认证



规格参数

量程及范围极限

标称量程	最小量程	量程下限 (LRL)	量程上限 (URL)	过载
7kPa	5kPa	-7kPa	7kPa	10.5kPa
20kPa	10kPa	-20kPa	20kPa	30kPa
35kPa	20kPa	-35kPa	35kPa	52.5kPa
100kPa	35kPa	-100kPa	100kPa	150kPa
200kPa	100kPa	-100kPa	200kPa	300kPa
700kPa	200kPa	-100kPa	700kPa	1050kPa
1MPa	500kPa	-0.1MPa	1MPa	1.5MPa
1.7MPa	1MPa	-0.1MPa	1.7MPa	2.55MPa
3.5MPa	1.7MPa	-0.1MPa	3.5MPa	5.25MPa
7MPa	3.5MPa	-0.1MPa	7MPa	10.5MPa
17MPa	7MPa	-0.1MPa	17MPa	25.5MPa
35MPa	17MPa	-0.1MPa	35MPa	52.5MPa
40MPa	20MPa	-0.1MPa	40MPa	60MPa
60MPa	30MPa	-0.1MPa	60MPa	90MPa
70MPa	35MPa	-0.1MPa	70MPa	105MPa
100MPa	50MPa	-0.1MPa	100MPa	150MPa

以上测量量程也可换算为以kg/cm<sup>2</sup>、MPa和kPa等单位表示。可根据要求提供其他测量量程。设置高、低限值要求：低限值 (LRV)与高限值 (URV)在量程上下限范围内取值，最小量程 ≤ |URV-LRV| ≤ 量程上限

性能测试标准及基准条件

测试标准：GB/T28474/IEC60770；基准条件：从零点开始的量程；硅油充液，316L不锈钢隔离膜片，4-20mA模拟输出，端基微调至设定值

性能指标

总体性能包括并不限于【参考精度】、【环境温度影响】和其它影响的综合误差  
 典型精度：± 0.2 %量程上限  
 年稳定性：± 0.1 %量程上限/年

参考精度

依据标准和测试基准条件，包括线性 (BFSL)、迟滞、重复性。校准温度：20°C±5°C

线性输出精度	典型值	±0.2%量程上限	标称量程：7kPa、20kPa 35kPa、100kPa、200kPa 700kPa、1MPa、1.7MPa 3.5MPa、7MPa、17MPa
	最大值	±0.5%量程上限	35MPa、40MPa、60MPa 70MPa、100MPa

平方根输出精度为以上线性参考精度的1.5倍

电源影响

当供电电压在10.5/16.5-55VDC内变化，其零点和量程的变化应不超过±0.005%量程上限/V

安装位置影响

任意位置安装，最大不超过400Pa可通过清零功能校正

振动影响

按GB/T1827.3/IEC61298-3测试，<0.1%量程上限

输出信号

二线制4-20mA，用户可选线性输出或平方根输出，数字过程变量叠加于4-20mA信号上，适用于任何符合HART协议的主机

环境温度影响 (典型值)

在-20-80°C范围内总影响量 ± (0.1+0.1TD) %量程上限

绝缘电阻

≥20MΩ@参考条件下，100VDC

规格参数

时间指标

总阻尼时间常数：等于电子线路部件和传感膜盒阻尼时间常数之和
电子线路部件阻尼时间：0-100S 范围可调
传感膜盒（隔离传感膜片和硅油填充液）阻尼时间：≤0.2S
断电后上电启动时间：≤6S
数据恢复至正常使用时间：≤31S

重量

净重：约1.44kg（无安装支架，过程连接配件）
--------------------------

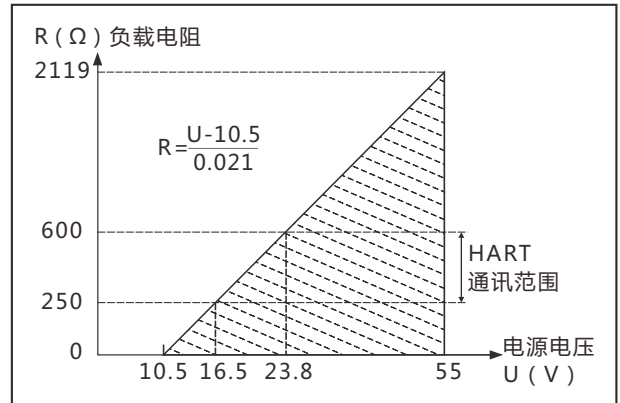
环境条件

项目	操作条件
使用环境温度范围	-40-85℃，一体化LCD显示：-20-70℃
储存环境温度范围	-40-110℃，一体化LCD显示：-40-85℃
测量介质温度范围	充硅油传感器：-40-120℃
使用环境湿度范围	5-100%RH@40℃
防护等级	IP67

供电电源

项目	操作条件
标准型/隔爆型	10.5-55VDC
HART通讯协议	16.5-55VDC，通讯时负载电阻250Ω
负载电阻	0-2119Ω为工作状态，250-600Ω HART通讯
传输距离	<1000米
功耗	≤500mW@24VDC，20.8mA

电源及负载条件



电磁兼容环境

序号	测试项目	基本标准	测试条件	性能等级
1	辐射干扰（外壳）	GB/T 9254/CISPR22	30MHz-1000MHz	合格
2	传导干扰（直流电源端口）	GB/T 9254/CISPR22	0.15MHz-30MHz	合格
3	静电放电（ESD）抗扰度	GB/T 17626.2/IEC61000-4-2	4kV（触点），8kV（空气）	B（注2）
4	射频电磁场抗扰度	GB/T 17626.3/IEC61000-4-3	10V/m（80MHz-1GHz）	A（注1）
5	工频磁场抗扰度	GB/T 17626.8/IEC61000-4-8	30A/m	A（注1）
6	电快速瞬变脉冲群抗扰度	GB/T 17626.4/IEC61000-4-4	2kV（5/50ns，100kHz）	B（注2）
7	浪涌抗扰度	GB/T 17626.5/IEC61000-4-5	1kV（线线之间） 2kV（地线之间）（1.2us/50us）	B（注2）
8	射频场感应的传导干扰抗扰度	GB/T 17626.6/IEC61000-4-6	3V（150kHz-80MHz）	A（注1）

注1：性能等级A级时，在技术规范极限内性能正常  
注2：性能等级B级时，功能或性能暂时降低或丧失，但能自行恢复，实际运行状况、存储及其数据不改变

菜单功能

变送模块类型

输出信号	本地操作	远程操作
4-20mA+HART	LCD/壳体三按键	HART
4-20mA	LCD/壳体三按键	-

显示界面

标识	说明
PV	主屏显示过程变量，副屏显示百分比和进度条
mA	主屏显示电流值，副屏显示百分比和进度条
%	主屏显示百分比，副屏显示百分比和进度条

过程单位

过程单位	说明
kPa	千帕
MPa	兆帕
bar	巴
psi	磅/平方英寸
mmHg	毫米汞柱@0°C
mmH2O	毫米水@4°C
mH2O	米水@4°C
inH2O	英寸水@4°C
ftH2O	英尺水@4°C
inHg	英寸汞柱@0°C
mHg	米汞柱@0°C
Torr	托
mbar	毫巴
g/cm2	克/平方厘米
kg/cm2	公斤/平方厘米
Pa	帕
atm	标准大气压
mm	毫米 (注1)
m	米 (注1)

注1：长度单位，需标明介质密度

量程设定

标识	说明
URV	Up Range Value, 20mA高限值
LRV	Low Range Value, 4mA低限值

阻尼值

单位	设置范围
S	0-100

模拟输出类型

参数	信号类型
mA LINER	线性输出
mA $\sqrt{\quad}$	开方输出

故障报警信号

参数	故障报警信号输出值
ALARM NO	所加压力超过量程上下限时，按正常输出至报警电流值，下限到3.8mA，上限到20.8mA
ALARM H	所加压力超过量程上下限值时报警显示20.8mA
ALARM L	所加压力超过量程上下限值时报警显示3.8mA

输出校准

参数	输出校准电流值
FIX/C NO	无校准电流输出
3.8000	3.8000mA
4.0000	4.0000mA
8.0000	8.0000mA
12.000	12.000mA
16.000	16.000mA
20.000	20.000mA
20.800	20.800mA

快捷操作菜单

功能	说明
PV清零	使当前模拟输出对应零压力值(表压、差压)
零点调整	使用参考压力标定实际输出为4mA
满点调整	使用参考压力标定实际输出为20mA
恢复出厂设置	调整出现错误时，恢复出厂备份数据

产品选型资料

传感器选型

选项代码	标称量程	说明
L702	7kPa	量程上下限-7kPa-7kPa, 最小量程5kPa
L203	20kPa	量程上下限-20kPa-20kPa, 最小量程10kPa
L353	35kPa	量程上下限-35kPa-35kPa, 最小量程20kPa
L104	100kPa	量程上下限-100kPa-100kPa, 最小量程35kPa
L204	200kPa	量程上下限-100kPa-200kPa, 最小量程100kPa
L704	700kPa	量程上下限-100kPa-700kPa, 最小量程200kPa
L105	1MPa	量程上下限-100kPa-1MPa, 最小量程500kPa
L175	1.7MPa	量程上下限-100kPa-1.7MPa, 最小量程1MPa
L355	3.5MPa	量程上下限-100kPa-3.5MPa, 最小量程1.7MPa
L705	7MPa	量程上下限-100kPa-7MPa, 最小量程3.5MPa
L176	17MPa	量程上下限-100kPa-17MPa, 最小量程7MPa
L356	35MPa	量程上下限-100kPa-35MPa, 最小量程17MPa
L406	40MPa	量程上下限-100kPa-40MPa, 最小量程20MPa
L606	60MPa	量程上下限-100kPa-60MPa, 最小量程30MPa
L706	70MPa	量程上下限-100kPa-70MPa, 最小量程35MPa
L107	100MPa	量程上下限-100kPa-100MPa, 最小量程50MPa

设置高、低限值要求：低限值 (LRV) 与高限值 (URV) 在量程上下限范围内取值，最小量程 ≤ |URV - LRV| ≤ 量程上限

选项代码	部位	说明
S	隔离膜片材质	316L不锈钢
S	隔离充灌液	常温硅油, 适用直接接触温度范围-45-205℃
S	密封方式	O型环, 氟橡胶 (适用温度范围-20-200℃)

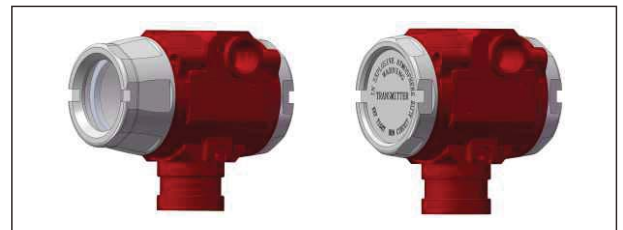
密封方式 (S)



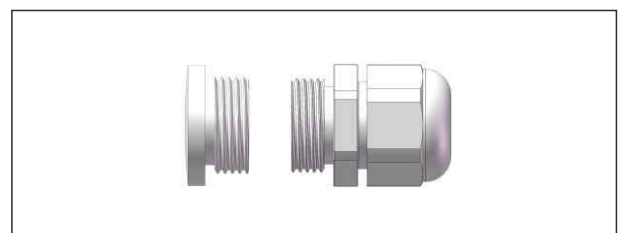
电气连接选型

选项代码	类型	说明
T1	电气连接	铝合金接线盒, 两个出线口内螺纹 M20*1.5, 红色主体, 白色壳盖
R1	出线保护件	一端配M20*1.5防水接头, 另一端配堵头, PVC材质, 适用线径6-8mm, 防护等级IP67
R2		隔爆配置, 一端配内螺纹1/2NPT, 另一端配堵头, 不锈钢材质, 适用线径6-8mm, 防护等级IP67
R3		隔爆配置, 一端配内螺纹M20*1.5, 另一端配堵头, 不锈钢材质, 适用线径6-8mm, 防护等级IP67

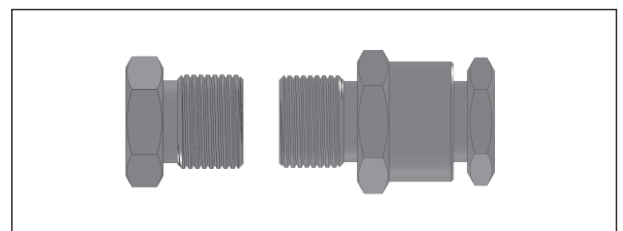
壳体 (T1)



标准型出线保护转换件 (R1)



隔爆型出线保护转换件 (R2/R3)



产品选型资料

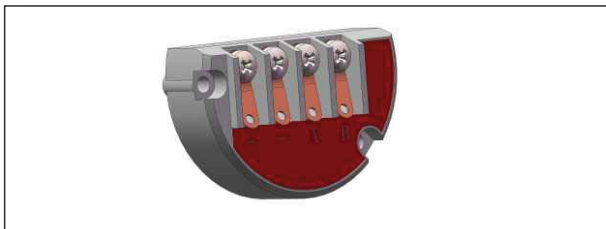
输出方式选型

选项代码	类型	说明
F	信号输出方式	4-20mA 二线制, 适用供电电压 10.5-55VDC
H		4-20mA+HART 二线制, 适用供电电压 16.5-55VDC
A	显示方式	不带显示
C		带LCD显示模块

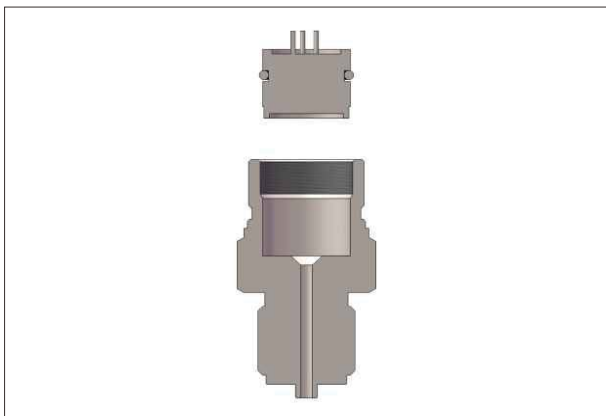
显示与操作模块 (C)



信号标识



与介质接触部分详图



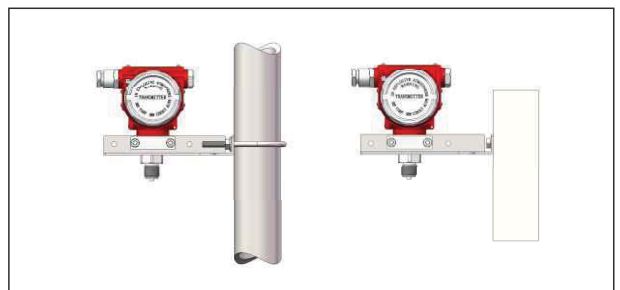
过程连接选型

选项代码	类型	说明
4	材质	SUS304不锈钢
6		SUS316不锈钢
M01	规格	外螺纹M20*1.5, Φ3引压孔, GB/T193-2003, ISO261
G01		外螺纹G1/2, Φ3引压孔, EN837
G02		外螺纹G1/4, Φ3引压孔, EN837
G08		外螺纹G1/4, Φ3引压孔, GB/T7307, ISO228, DIN16288, BS2779, 密封参考DIN3852-E (后端密封) 最大测量量程60MPa
R01		外螺纹1/2-14NPT, Φ3引压孔, GB/T12716, ANSI/ASME B1.20.1
R02		外螺纹1/4-18NPT, Φ3引压孔, GB/T12716, ANSI/ASME B1.20.1
R03		内螺纹1/2-14NPT, Φ3引压孔, GB/T12716, ANSI/ASME B1.20.1
R04		内螺纹1/4-18NPT, Φ3引压孔, GB/T12716, ANSI/ASME B1.20.1

固定安装件选型

选项代码	类型	说明
B4	固定安装件	U型支架, 2"管子, 适用T型结构

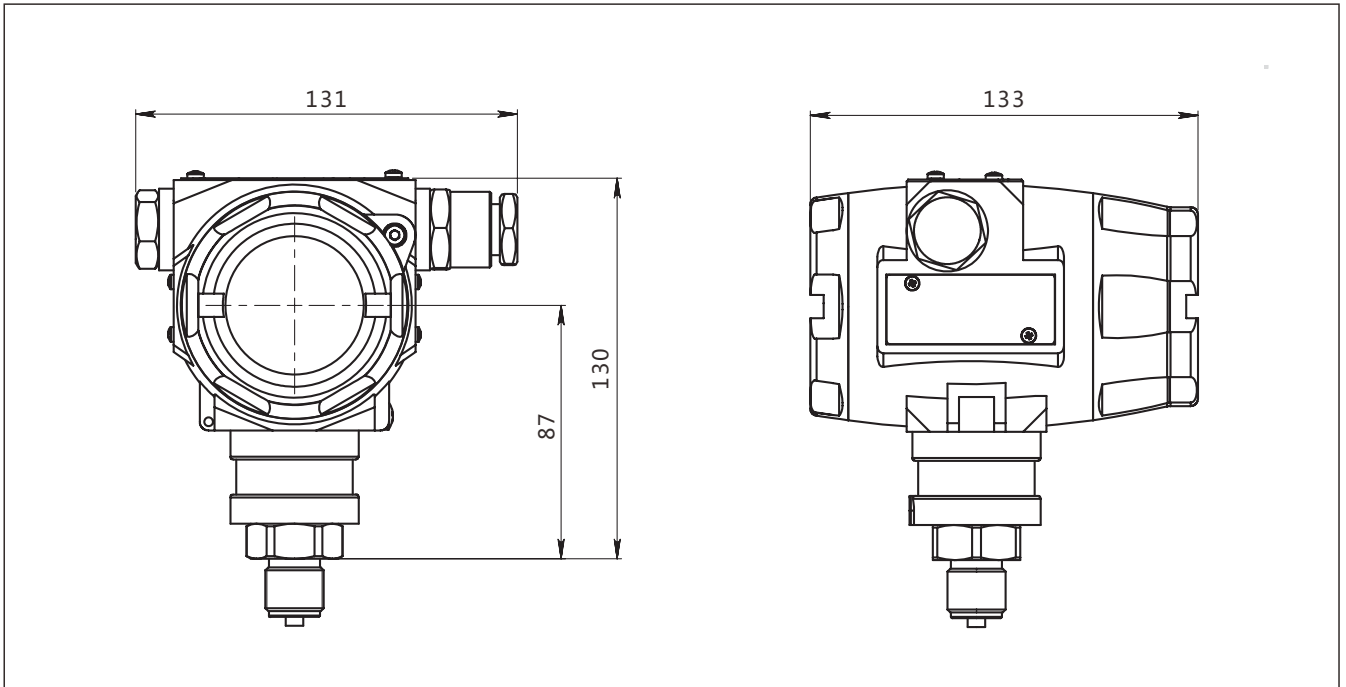
U型安装支架 (B4)



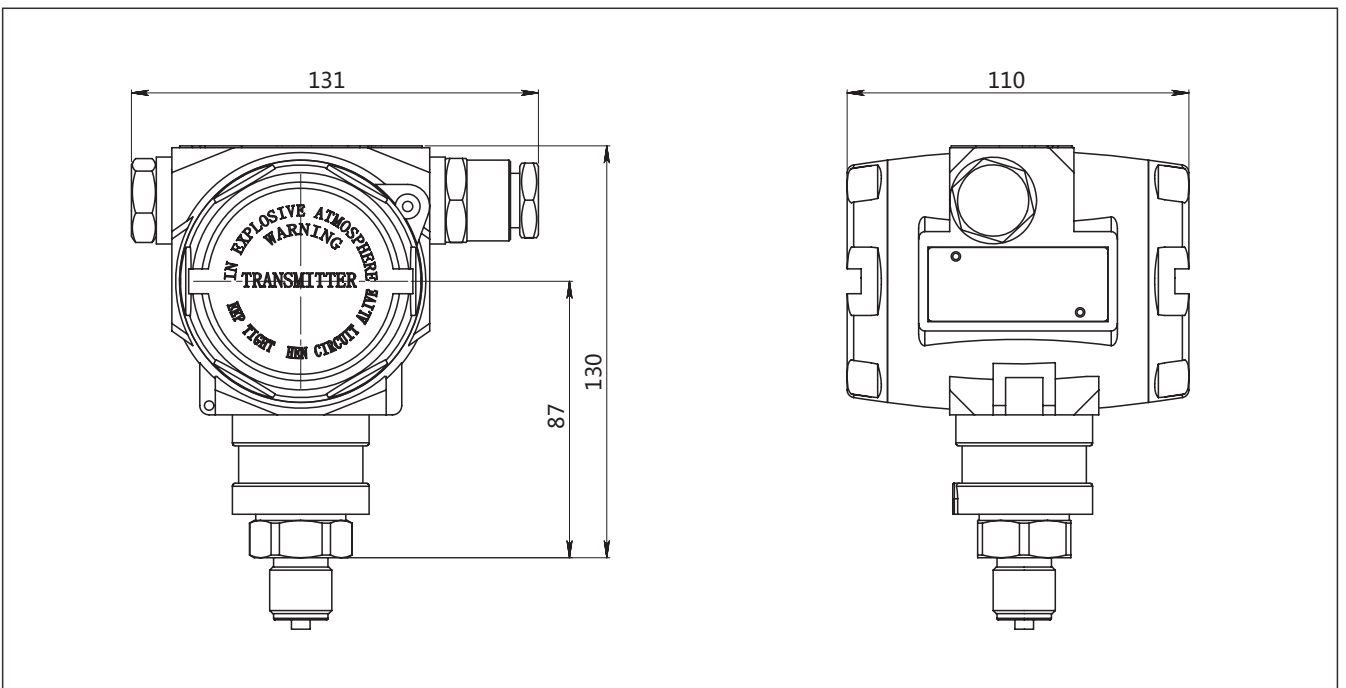
免责声明: 所有数据仅用于产品说明, 不具法律约束力。相关技术细节可能因进一步改善而有所变更

尺寸图

带显示 (C) 整机尺寸图 (单位: mm)



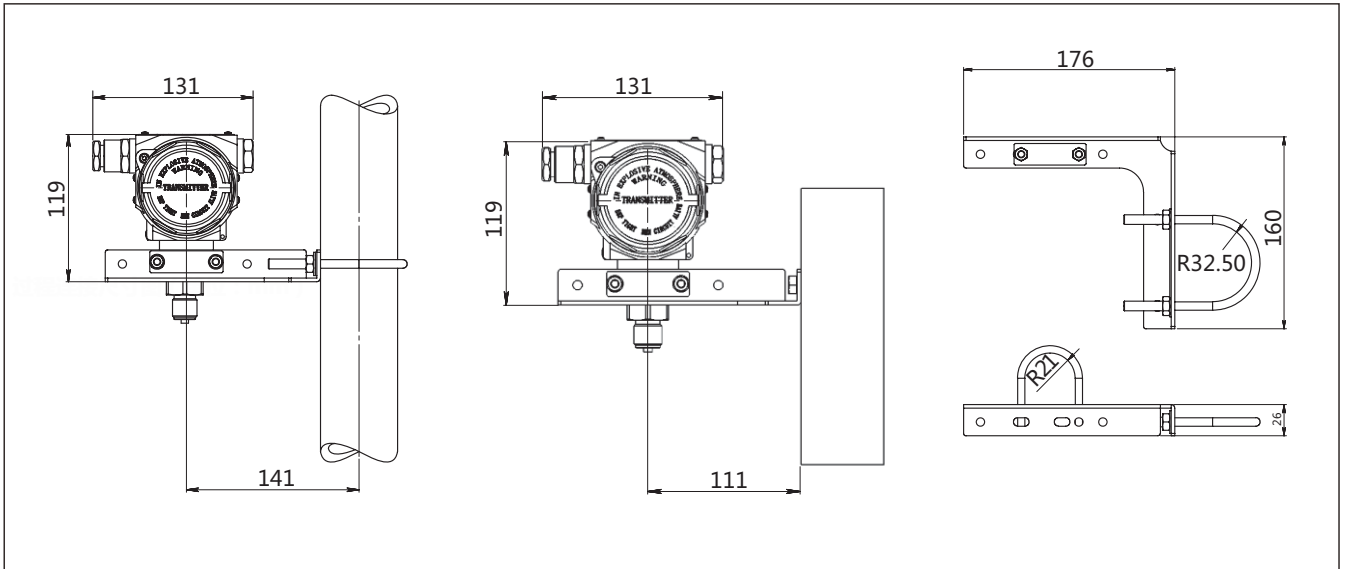
不带显示 (A) 整机尺寸图 (单位: mm)



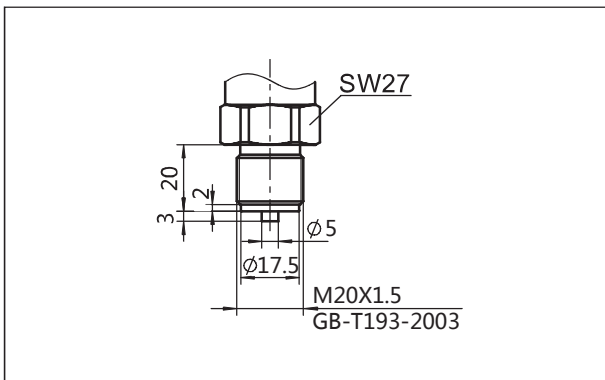
免责声明: 所有数据仅用于产品说明, 不具法律约束力。相关技术细节可能因进一步改善而有所变更

尺寸图

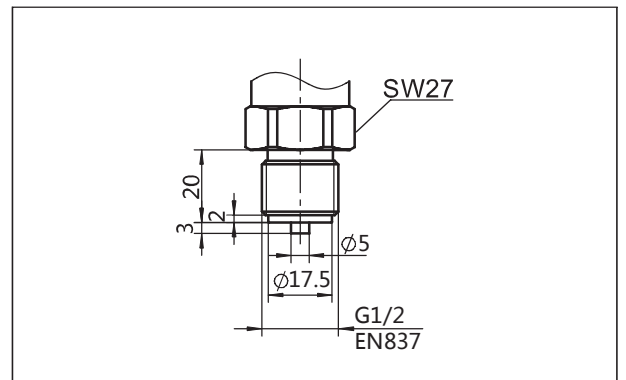
U型安装支架 (B4) 安装尺寸图 (单位: mm)



过程连接 (M01) (单位: mm)



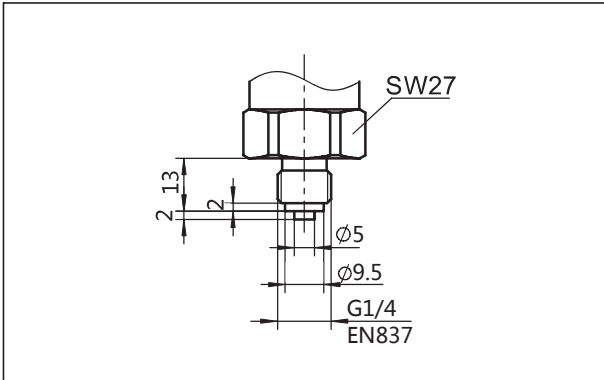
过程连接 (G01) (单位: mm)



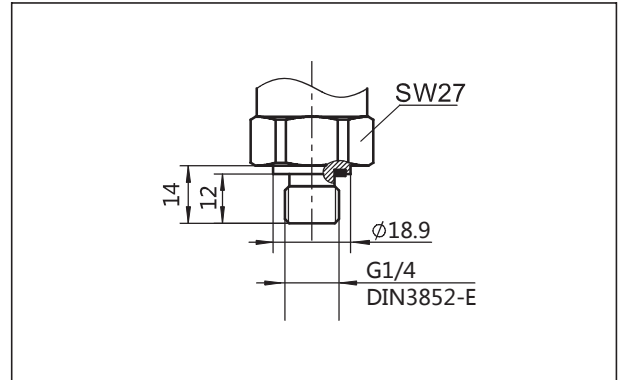


尺寸图

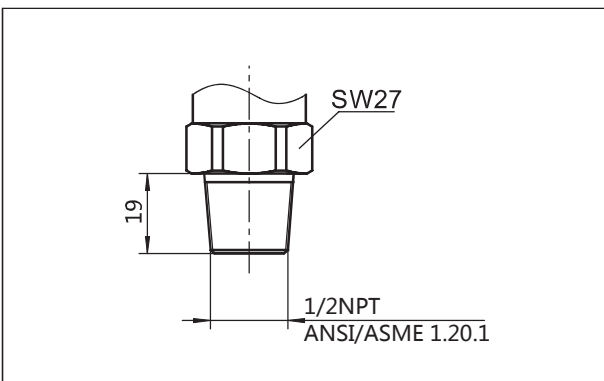
过程连接 (G02) (单位: mm)



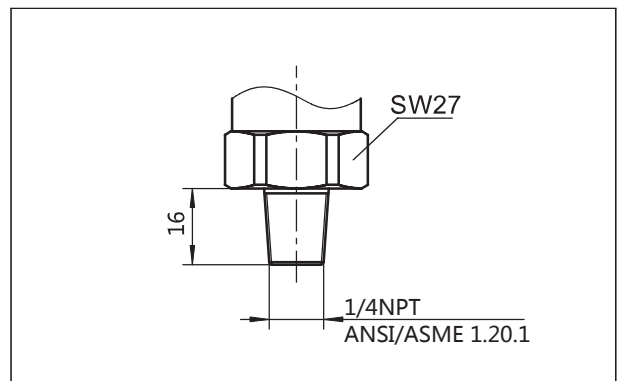
过程连接 (G08) (单位: mm)



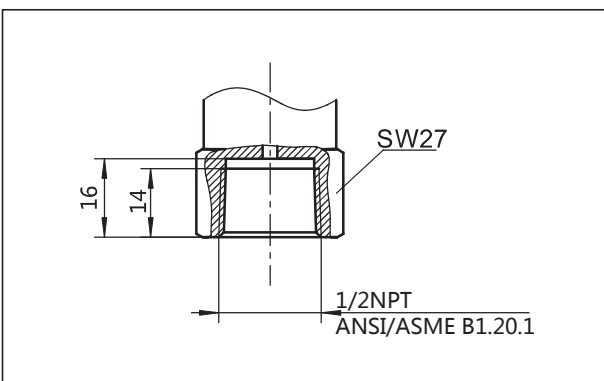
过程连接 (R01) (单位: mm)



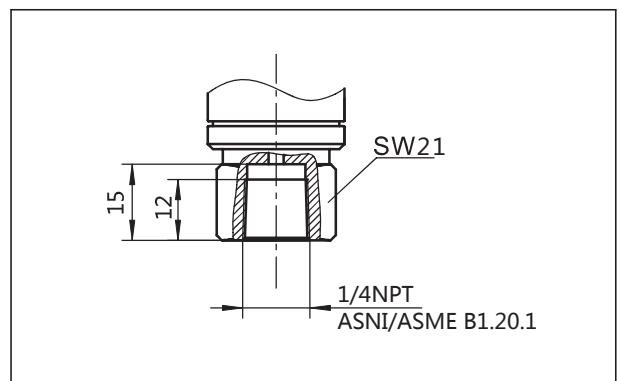
过程连接 (R02) (单位: mm)



过程连接 (R03) (单位: mm)

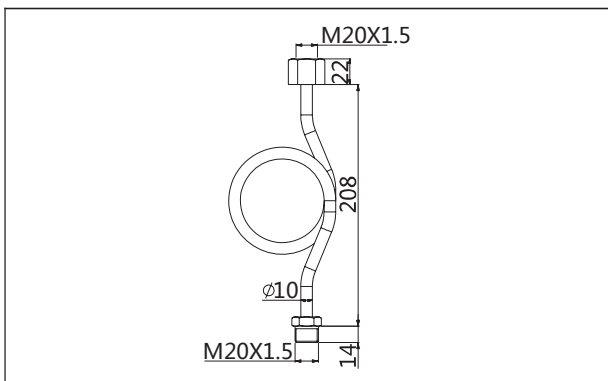


过程连接 (R04) (单位: mm)

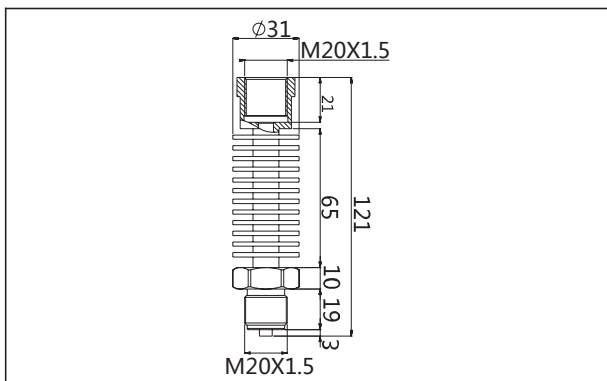


尺寸图

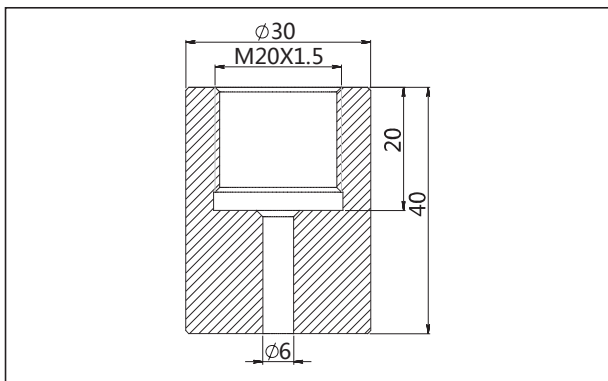
热交换连接件 (N1) (单位: mm)



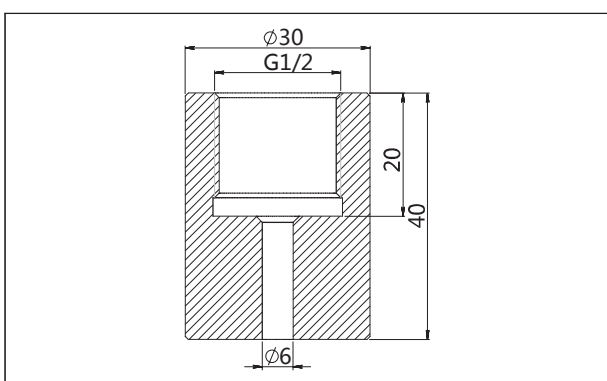
热交换连接件 (N2) (单位: mm)



焊接转接件 (Z1) (单位: mm)



焊接转接件 (Z2) (单位: mm)



选型表

项目	参数	代码	代码说明	(*) 提供快速货期
	型号	DMP305X-TLT	扩散硅表压力变送器	
传感器	分隔符	-	以下为具体规格	
	量程代码	L702	标称量程7kPa ( 通气表压, 0Pa=当前大气压 )	
		L203	标称量程20kPa ( 通气表压, 0Pa=当前大气压 )	
		L353	标称量程35kPa ( 通气表压, 0Pa=当前大气压 )	*
		L104	标称量程100kPa ( 通气表压, 0Pa=当前大气压 )	*
		L204	标称量程200kPa ( 通气表压, 0Pa=当前大气压 )	*
		L704	标称量程700kPa ( 通气表压, 0Pa=当前大气压 )	*
		L105	标称量程1000kPa ( 通气表压, 0Pa=当前大气压 )	*
		L175	标称量程1700kPa ( 通气表压, 0Pa=当前大气压 )	*
		L355	标称量程3.5MPa ( 通气表压, 0Pa=当前大气压 )	*
		L705	标称量程7MPa ( 密封表压, 0Pa=标定日环境气压 )	*
		L176	标称量程17MPa ( 密封表压, 0Pa=标定日环境气压 )	
		L356	标称量程35MPa ( 密封表压, 0Pa=标定日环境气压 )	
		L406	标称量程40MPa ( 密封表压, 0Pa=标定日环境气压 )	
		L606	标称量程60MPa ( 密封表压, 0Pa=标定日环境气压 )	
		L706	标称量程70MPa ( 密封表压, 0Pa=标定日环境气压 )	
	L107	标称量程100MPa ( 密封表压, 0Pa=标定日环境气压 )		
	压力类型	G	表压 ( 7kPa-3.5MPa )	
		N	复合表压【适用于测量范围: -0.1-100MPa, 不包括测量范围: ( -20 ) -0kPa】	
		V	负压【适用于测量范围: ( -20 ) -0kPa】	
		S	密封表压 ( 7MPa-100MPa )	
隔离膜片材质	S	316L不锈钢	*	
隔离充灌液	S	常温硅油, 适用直接接触温度范围-45-205°C	*	
密封方式	S	O型环, 氟橡胶 ( 适用温度范围-20-200°C )	*	
电气连接	分隔符	-	以下为具体规格	
	电气连接	T1	铝合金接线盒, 两个出线口内螺纹M20*1.5, 红色主体, 白色壳盖	
	出线保护件	R1	一端配M20*1.5防水接头, 另一端配堵头, PVC材质, 适用线径6-8mm, 防护等级IP67	*
		R2	隔爆配置, 一端配内螺纹1/2NPT, 另一端配堵头, 不锈钢材质, 适用线径6-8mm, 防护等级IP67	
		R3	隔爆配置, 一端配内螺纹M20*1.5, 另一端配堵头, 不锈钢材质, 适用线径6-8mm, 防护等级IP67	*
输出方式	分隔符	-	以下为具体规格	
	信号方式	F	4-20mA 二线制, 适用供电电压10.5-55VDC	
		H	4-20mA+HART 二线制, 适用供电电压16.5-55VDC	*
	显示方式	A	不带显示	
		C	带LCD显示模块	*
过程连接	分隔符	-	以下为具体规格	
	材质	4	SUS304不锈钢	*
		6	SUS316不锈钢	

免责声明: 所有数据仅用于产品说明, 不具法律约束力。相关技术细节可能因进一步改善而有所变更

选型表

接上页

规格	M01	外螺纹M20*1.5, Φ3引压孔, GB/T193-2003, ISO261	*	
	G01	外螺纹G1/2, Φ3引压孔, GB/T7307,ISO228, DIN16288, BS2779	*	
	G02	外螺纹G1/4, Φ3引压孔, EN837		
	G08	外螺纹G1/4A, Φ3引压孔, GB/T7307,ISO228, DIN16288,BS2779 密封参考DIN3852-E (后端密封) 最大测量量程60MPa		
	R01	外螺纹1/2-14NPT, Φ3引压孔, GB/T12716,ANSI/ASME B1.20.1	*	
	R02	外螺纹1/4-18NPT, Φ3引压孔, GB/T12716,ANSI/ASME B1.20.1		
	R03	内螺纹1/2-14NPT, Φ3引压孔, GB/T12716,ANSI/ASME B1.20.1		
	R04	内螺纹1/4-18NPT, Φ3引压孔, GB/T12716,ANSI/ASME B1.20.1		
附加选项	分隔符	-	以下为具体规格, 可多选	
固定安装配件	/B4	U型支架, 2"管子, , 适用T型结构	*	
	过程连接安 装配件	/N1	热交换连接件, M20*1.5内螺纹转M20*1.5外螺纹, SUS304不锈钢 (冷凝管)	*
		/N2	热交换连接件, M20*1.5内螺纹转M20*1.5外螺纹, SUS304不锈钢 (散热片)	
	过程连接附 件	/Z1	焊接连接件, 内螺纹M20*1.5, SUS304不锈钢	
		/Z2	焊接转接件, 内螺纹G1/2, SUS304不锈钢	
	显示组态	/D1	按用户要求提供显示组态	
	校验报告	/Q1	按用户要求提供本公司校验数据	*
	产品认证标准 (可多选)	/E1	隔爆认证, ExdIICT6, NEPSI	*
		/I1	本安认证, ExiaIICT4, NEPSI (详情请咨询工程师)	
		/F3	CE认证 (详情请咨询工程师)	
接触介质部 分要求	/G1	脱脂处理		
	/G2	接触介质部分电解抛光处理		

出厂参数设定

项目	菜单标识	出厂设定值
仪表工位	无菜单	0 (无指定设置值)
模拟输出类型	mA	LINER (无指定设置值)
显示界面	DISP	PV (无指定设置值)
故障报警信号	ALARM	No (无指定设置值)

项目	菜单标识	出厂设定值
阻尼值	DAMP	0 (无指定设置值)
4mA低限值	LRV	根据订单设置
20mA高限值	URV	根据订单设置
过程单位	U	根据订单设置

认证信息

工厂认证

认证组织名称	Intertek
质量管理体系	ISO9001-2008
认证范围	压力变送器的设计和生产
注册号码	110804039

隔爆认证

认证组织名称	NEPSI
许可证范围	DMP305X系列压力/差压变送器
防爆标志	ExdIICT6
使用环境温度	-25-+60°C
介质最高允许温度	+80°C
注册号码	GYB16.1254X

CE

认证组织名称	ISET
许可证范围	DMP305X系列压力/差压变送器
标志	CE
电磁兼容指令	2014/30/EU
协调标准	EN61326-1:2013
注册号码	IT041353LG161207

本安认证

认证组织名称	NEPSI
许可证范围	DMP305X系列压力/差压变送器
防爆标志	ExiaIICT4
使用环境温度	-40-+60°C
介质最高允许温度	+120°C
注册号码	GYB16.1962X
本安参数说明	最高输入电压: 28VDC
	最高输入电流: 100mA
	最高输入功率: 0.7w
	最高内部等效参数Ci (uF) : 0
	最高内部等效参数Li (mH) : 0.01

上海立格仪表有限公司



扫一扫关注立格微信



详情请登录我们的网站