

产品概述

简介



主要参数

测量范围	-50 - 400°C
输出信号	4-20mA、1-5VDC、传感器信号输出
参考精度	±0.5%量程上限

应用场合

温度测量

测量介质

与接触材质兼容的流体

规格参数

量程及范围极限

-50-400°C, 最小量程100°C

以上测量量程也可换算为以 °F或K等单位表示。可根据要求提供其他测量量程。设置高、低限值要求：低限值 (LRV) 与高限值 (URV) 在量程上下限范围内取值, 最小量程 $\leq |URV-LRV| \leq$ 量程上限

性能测试标准及基准条件

测试标准：GB/T30121/IEC60751；基准条件：从零点开始的量程，4-20mA模拟输出，端基微调至设定值

性能指标

总体性能包括并不限于【参考精度】、【环境温度影响】、和其它影响的综合误差

典型精度：±0.5%量程上限

年稳定性：优于0.05%量程上限或0.1°C/年两者中取较大者 @校验条件下

参考精度

依据标准和测试基准条件，包括线性 (BFSL)、迟滞、重复性。校准温度：20°C±5°C

线性输出精度	典型值	±0.5%量程上限	全量程
--------	-----	-----------	-----

环境温度影响 (参考温度22°C)

$\leq \pm 0.005\%$ 量程上限/°C, 基准温度22°C

电源影响

$\leq \pm 0.01\%$ 量程上限/V, 基准电压24V (数据参照满量程输出20mA)

负载影响

$\leq \pm 0.02\%$ 量程上限/100Ω (数据参照满量程输出20mA)

振动影响

符合IEC60068-2-6、4g/2...100HZ的标准

输出信号

信号	类型	输出方式
4-20mA	线性	二线制
1-5VDC	线性	三线制
传感器信号	线性	二线、三线、四线制

绝缘电阻

$\geq 20M\Omega$ @参考条件下, 100VDC

供电电源

项目	操作条件
标准	10-30VDC
功耗	$\leq 500mW$ @24VDC, 20.8mA

规格参数

时间指标

总阻尼时间常数：等于电子线路部件和导热系数之和
响应时间≤10s@水中0.4m/s，6mm外径

环境条件

项目	操作条件
使用环境温度范围	-40-85°C
储存环境温度范围	-40-100°C
使用环境湿度范围	0-95%RH
防护等级	IP65

响应时间（测试条件符合IEC60751标准，0.4m/s水流，10°C步进测试）

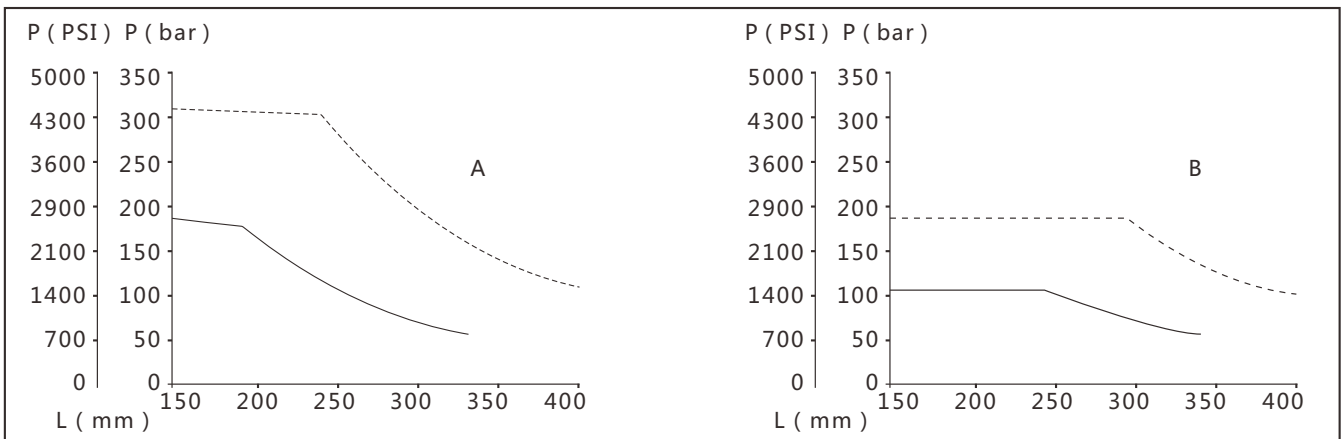
热保护套管				
外径	响应时间	缩径管 5.3mm	锥形管 6.6mm或 9mm	直形管
10mm (壁厚1mm)	t50 t90	7.5s 21s	11s 37s	18s 55s
12mm (壁厚1mm)	t50 t90	7.5s 21s	- -	18s 55s
16mm (壁厚1mm)	t50 t90	- -	11s 37s	38s 125s

注意！
上述响应时间不包括温度变送器的响应时间。

安装条件

安装方位	无要求
安装点	管道、罐体或其他过程连接点
插入深度*	最小插入深度应保证为其热保护套管外径的8倍，且探头末端至少应达到或超过管道的轴心点
*在确定变送器插入深度时，需综合考虑变送器的各项技术指标和过程工艺参数（如介质流速、过程压力等）	

过程压力（热保护套管所能承受过程压力随介质温度的变化而发生变化见下图）

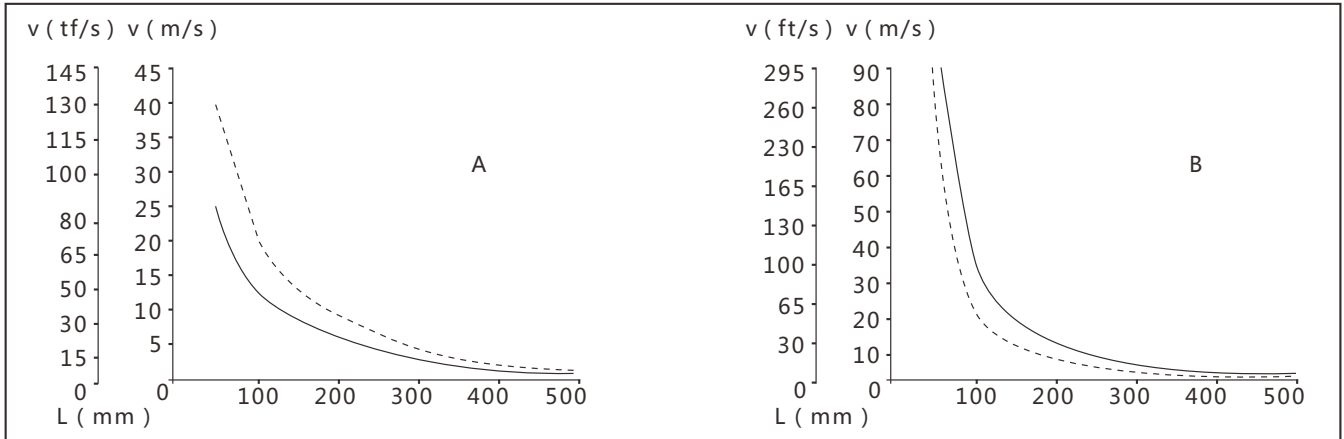


—————	管径10mm 管壁厚1mm	A：水，T=50°C	L：浸入深度
-----	管径12mm 管壁厚2mm	B：过热蒸汽，T=400°C	P：过程压力

免责声明：所有数据仅用于产品说明，不具法律约束力。相关技术细节可能因进一步改善而有所变更

规格参数

最大介质流速 (热保护套管所能承受的最大介质流速随插入深度的增加而降低, 见下图)



—————	管径10mm 管壁厚1mm	A: 水, T=50°C	L: 浸入深度
-----	管径12mm 管壁厚2mm	B: 过热蒸汽, T=400°C	V: 流速

电磁兼容环境

序号	测试项目	基本标准	测试条件	性能等级
1	辐射干扰 (外壳)	GB/T 9254/CISPR22	30MHz-1000MHz	合格
2	传导干扰 (直流电源端口)	GB/T 9254/CISPR22	0.15MHz-30MHz	合格
3	静电放电 (ESD) 抗扰度	GB/T 17626.2/IEC61000-4-2	4kV (触点), 8kV (空气)	B (注2)
4	射频电磁场抗扰度	GB/T 17626.3/IEC61000-4-3	10V/m (80MHz-1GHz)	A (注1)
5	工频磁场抗扰度	GB/T 17626.8/IEC61000-4-8	30A/m	A (注1)
6	电快速瞬变脉冲群抗扰度	GB/T 17626.4/IEC61000-4-4	2kV (5/50ns, 100kHz)	B (注2)
7	浪涌抗扰度	GB/T 17626.5/IEC61000-4-5	1kV (线线之间) 2kV (地线之间) (1.2us/50us)	B (注2)
8	射频场感应的传导干扰抗扰度	GB/T 17626.6/IEC61000-4-6	3V (150kHz-80MHz)	A (注1)

注1: 性能等级A级时, 在技术规范极限内性能正常

注2: 性能等级B级时, 功能或性能暂时降低或丧失, 但能自行恢复, 实际运行状况、存储及其数据不改变

产品选型资料

传感器选型

选项代码	标称量程	说明
R1	传感器类型	Pt100铂电阻

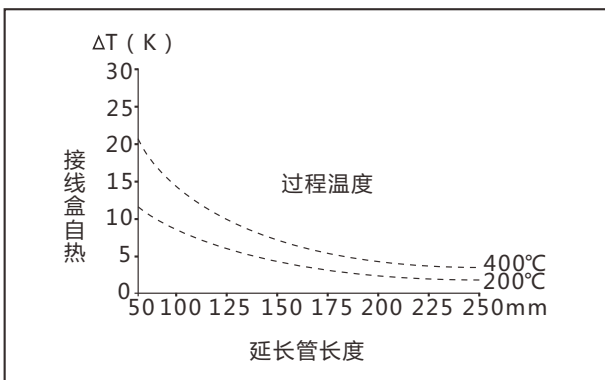
输出方式选型

选项代码	类型	说明
F	信号输出方式	4-20mA, 适用供电电压10-30VDC
1		1-5VDC, 适用供电电压12-30VDC
X		传感器信号二线制输出
Y		传感器信号三线制输出
Z		传感器信号四线制输出

延长管选型

选项代码	类型	说明
Q1	延长管规格	无
Q2		SUS316不锈钢材质长度50mm, 外径Φ12
Q3		SUS316不锈钢材质长度100mm, 外径Φ12
Q4		SUS316不锈钢材质长度150mm, 外径Φ12
Q5		SUS316不锈钢材质长度200mm, 外径Φ12

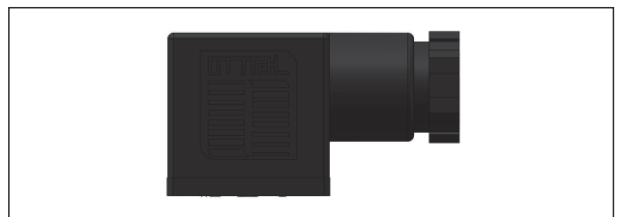
延长管长度



电气连接选型

选项代码	说明
D1	DIN43650连接件, 防护等级IP65
H1	航空插头, 4芯M12*1, 防护等级IP67

DIN43650 (D1)

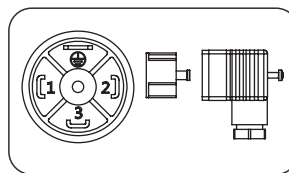


M12*1-4芯, 航空插头 (H1)



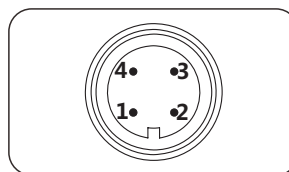
电气连接 (针对电压、电流信号输出)

DIN43650 (D1)



标识	二线制	三线制	四线制
1	电源+	电源+	电源+
2	电源-	电源-	电源-
3		信号+	信号+
⊕			信号-

M12*1-4芯航空插头 (H1)

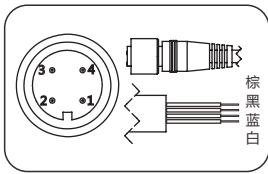


标识	二线制	三线制	四线制
1	电源+	电源+	电源+
2			信号-
3		信号+	信号+
4	电源-	电源-	电源-

产品选型资料

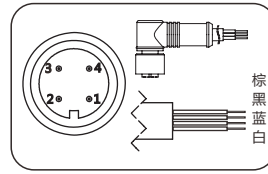
电气连接附件 (针对电压、电流信号输出)

航插直头 (J1)



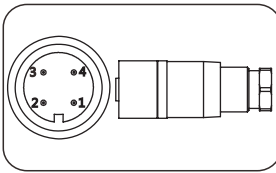
标识	二线制	三线制	四线制
1/棕	电源+	电源+	电源+
2/白			信号-
3/蓝		信号+	信号+
4/黑	电源-	电源-	电源-

航插弯头 (J2)



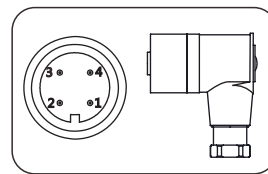
标识	二线制	三线制	四线制
1/棕	电源+	电源+	电源+
2/白			信号-
3/蓝		信号+	信号+
4/黑	电源-	电源-	电源-

航插直头 (J4)



标识	二线制	三线制	四线制
1	电源+	电源+	电源+
2			信号-
3		信号+	信号+
4	电源-	电源-	电源-

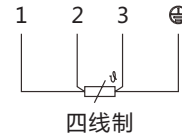
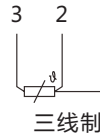
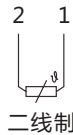
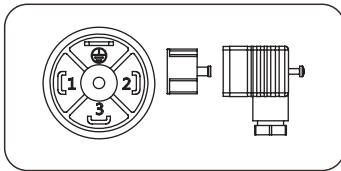
航插弯头 (J5)



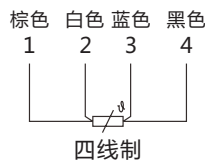
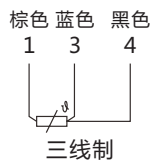
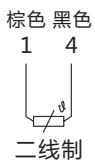
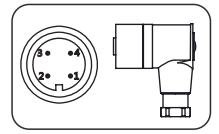
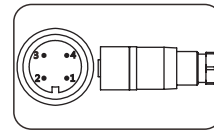
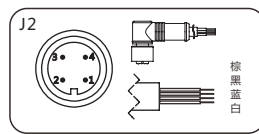
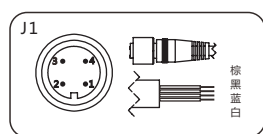
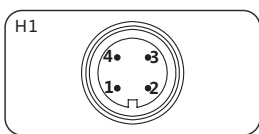
标识	二线制	三线制	四线制
1	电源+	电源+	电源+
2			信号-
3		信号+	信号+
4	电源-	电源-	电源-

电气连接 (针对传感器信号输出)

DIN43650 (D1)



M12*1-4芯航空插头 (H1)、航插直头 (J1)、航插弯头 (J2)、航插直头 (J4)、航插弯头 (J5)



产品选型资料

电气连接附件 (针对电压、电流信号输出)

过程连接选型

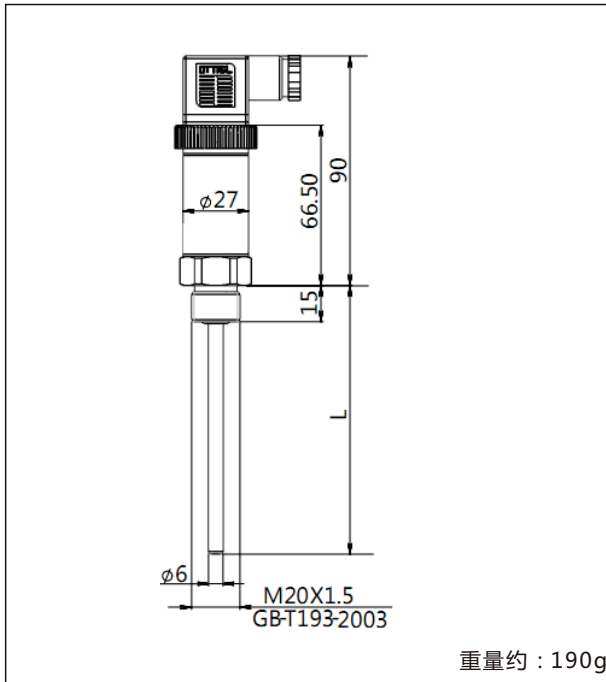
选项代码	类型	说明
G	安装方式	固定式过程连接安装
H		活动式过程连接安装
4	材质	SUS304不锈钢
6		SUS304不锈钢
M01	过程连接规格	外螺纹M20*1.5, GB/T192-2003
G01		外螺纹G1/2, EN837
R01		外螺纹1/2-14NPT, ANSI/ASME B1.20.1
K01		Tri-Clamp 1-1/2", 快装卡箍
K02		Tri-Clamp 2", 快装卡箍
H01		HG/T20592-2009DN50PN10 法兰
H02		HG/T20592-2009DN25PN10 法兰

插入探杆选型

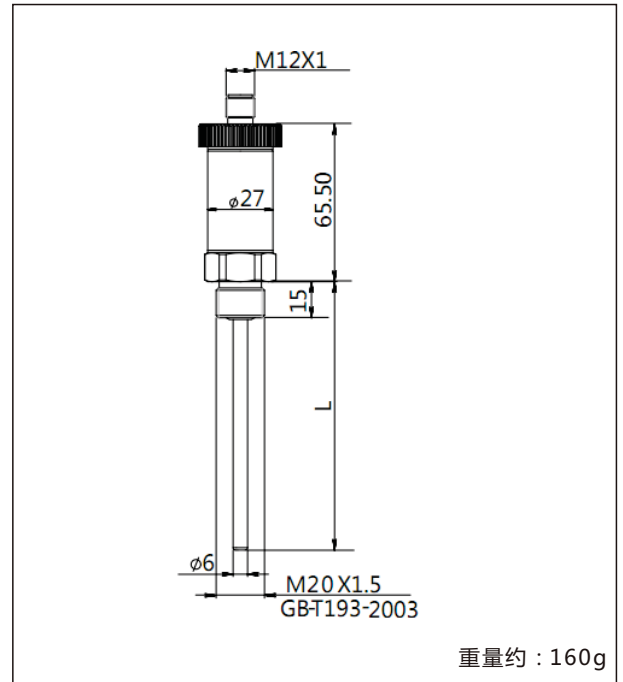
选项代码	类型	说明
D1	探杆外径	外径6 (材质与过程连接件一致)
D2		外径8 (材质与过程连接件一致)
D3		外径10 (材质与过程连接件一致)
D4		外径12 (材质与过程连接件一致)
D5		外径16 (材质与过程连接件一致)
LXXXX	探杆插入深度	XXXX取值范围从0000-3000, 例如: 80mm表示为L0080, 200mm表示为L0200, 最大不超过3000mm; 自定义深度最小间隔50mm, 深度默认包含螺纹尺寸

尺寸图

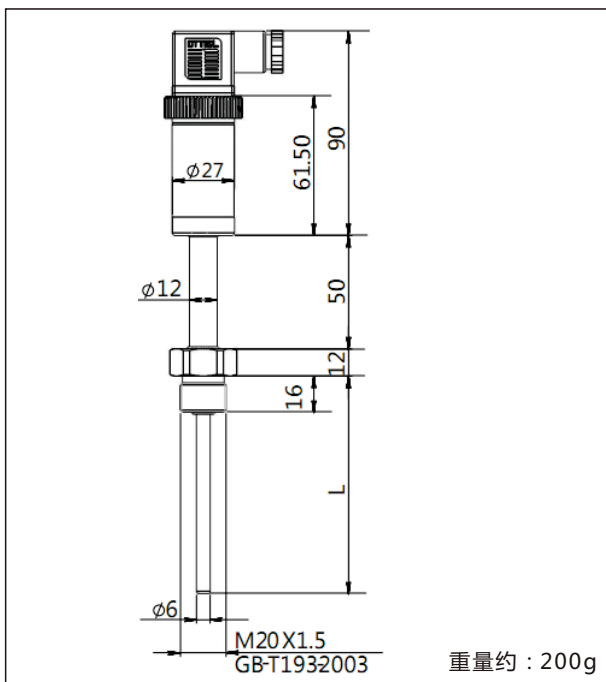
螺纹型带DIN43650接头 (D1) 不带延长管整机尺寸图
(单位: mm)



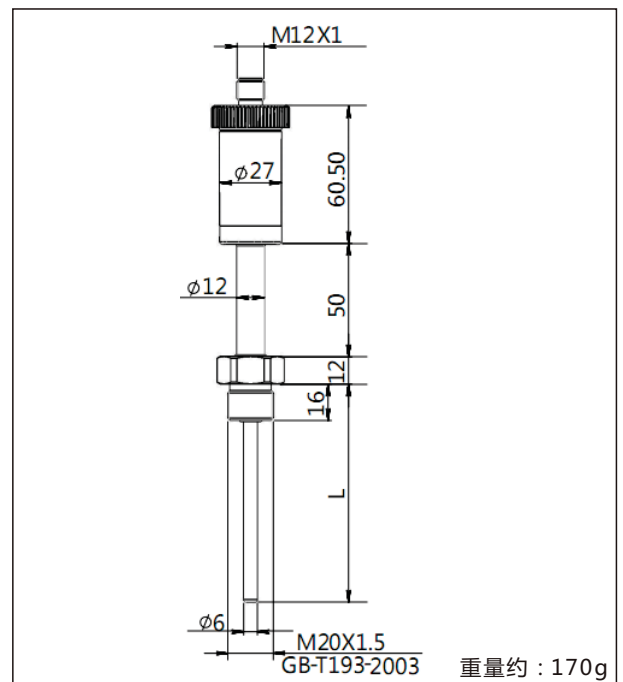
螺纹型带航空接头 (H1) 不带延长管整机尺寸图
(单位: mm)



螺纹型带DIN43650接头 (D1) 带延长管整机尺寸图
(单位: mm)



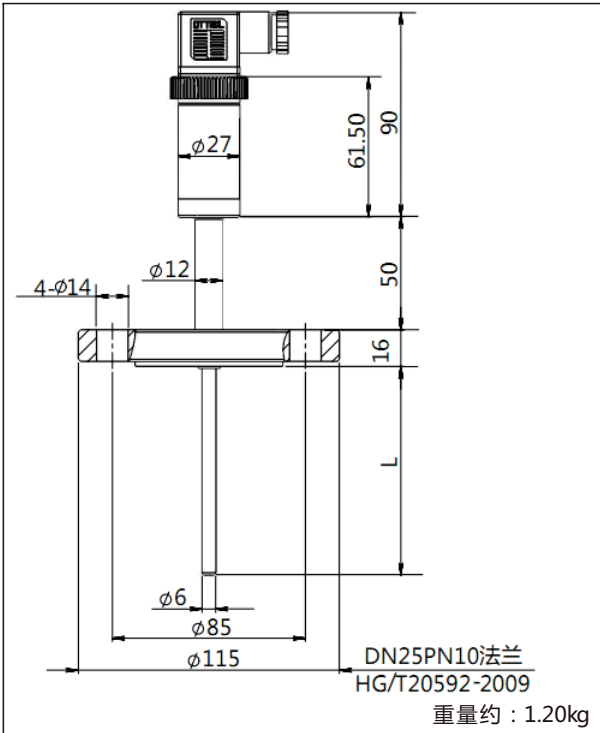
螺纹型带航空接头 (H1) 带延长管整机尺寸图
(单位: mm)



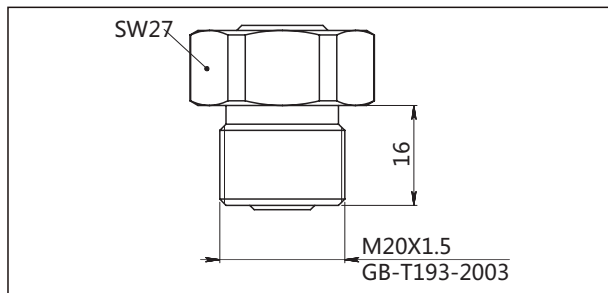
免责声明: 所有数据仅用于产品说明, 不具法律约束力。相关技术细节可能因进一步改善而有所变更

尺寸图

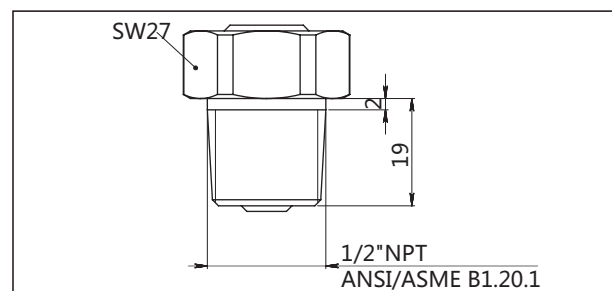
法兰型带DIN43650接头 (D1) 带延长管整机尺寸图
(单位: mm)



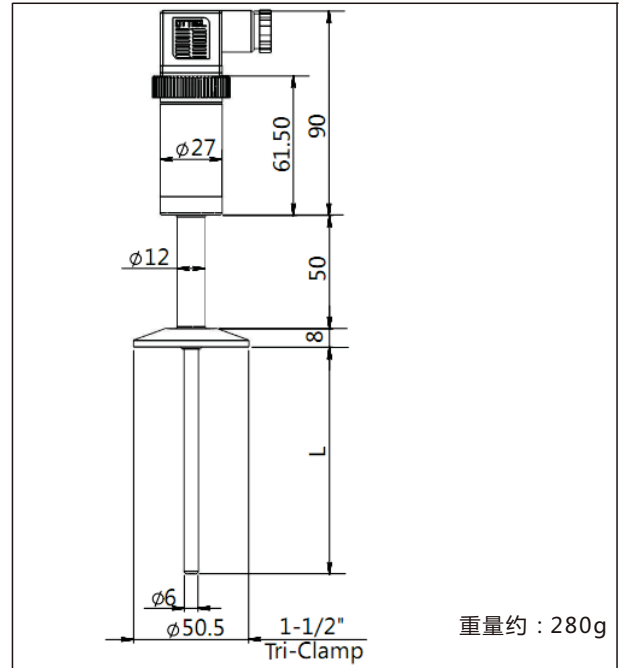
过程连接 (M01) (单位: mm)



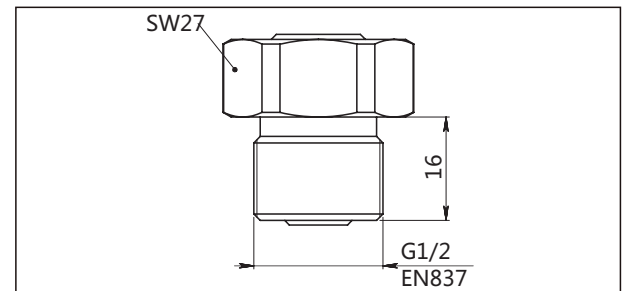
过程连接 (R01) (单位: mm)



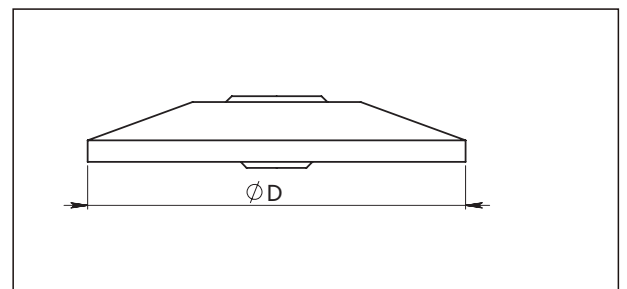
卡箍型带DIN43650接头 (D1) 带延长管整机尺寸图
(单位: mm)



过程连接 (G01) (单位: mm)



过程连接 (K01-K02) (单位: mm)

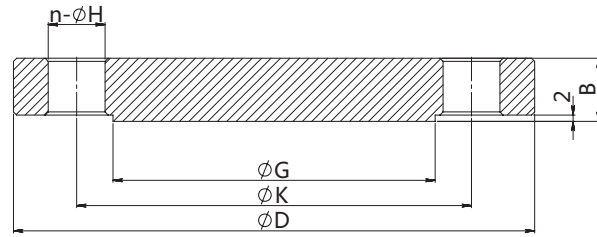


标准	规格	尺寸 (ΦD)
Tri-Clamp	1-1/2"	50.5
Tri-Clamp	2"	64

免责声明: 所有数据仅用于产品说明, 不具法律约束力。相关技术细节可能因进一步改善而有所变更

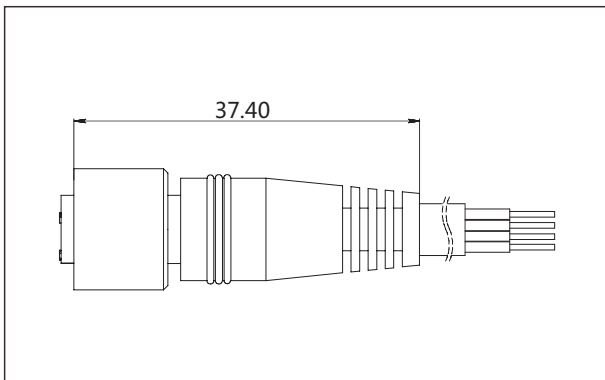
尺寸图

过程连接 (H01-H02) (单位: mm)

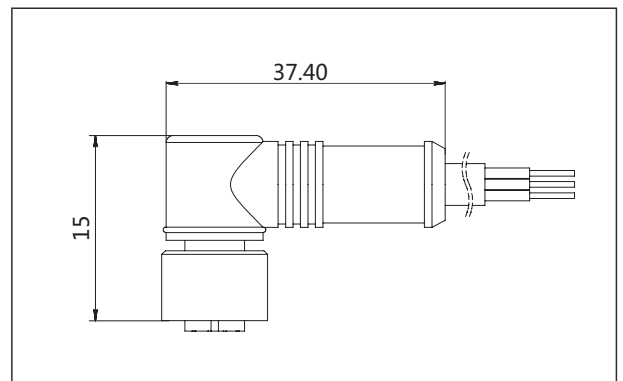


标准	规格	外径 (φD)	厚度 (B)	孔圆周 (φK)	凸面直径 (φG)	孔径 (φH)	数量 (n)
HG/T20592-2009	DN50PN10	165	20	125	102	18	4
HG/T20592-2009	DN25PN10	115	16	85	68	14	4

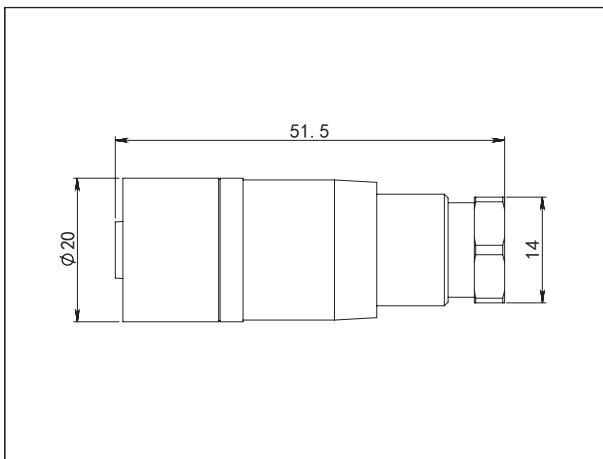
航空母插头直头 (J1) (单位: mm)



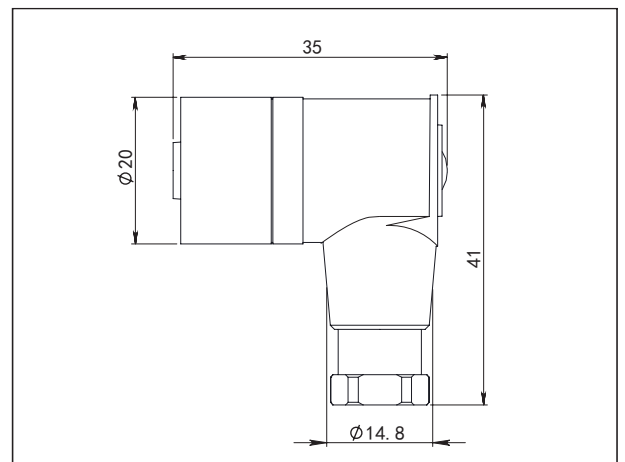
航空母插头弯头 (J2) (单位: mm)



航空母插头直头 (J4) (单位: mm)



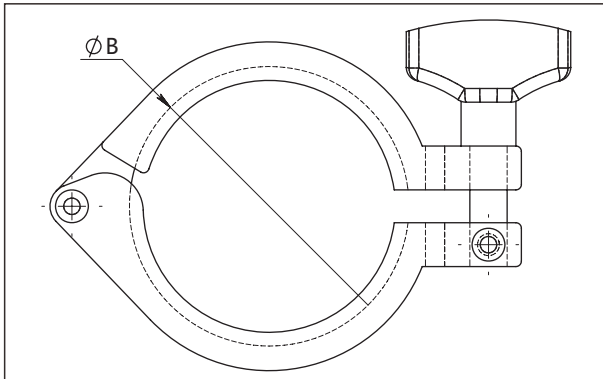
航空母插头弯头 (J5) (单位: mm)



免责声明: 所有数据仅用于产品说明, 不具法律约束力。相关技术细节可能因进一步改善而有所变更

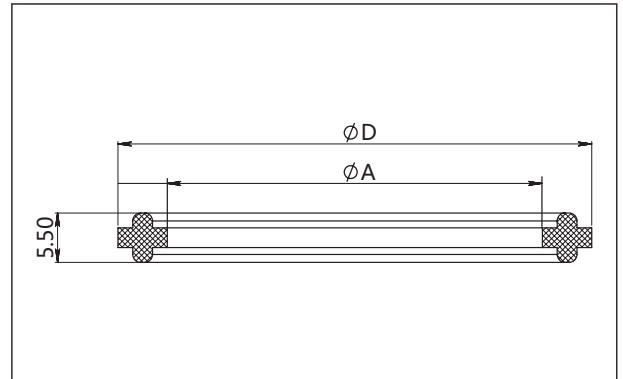
尺寸图

卡箍套 (G1-G2) (单位: mm)



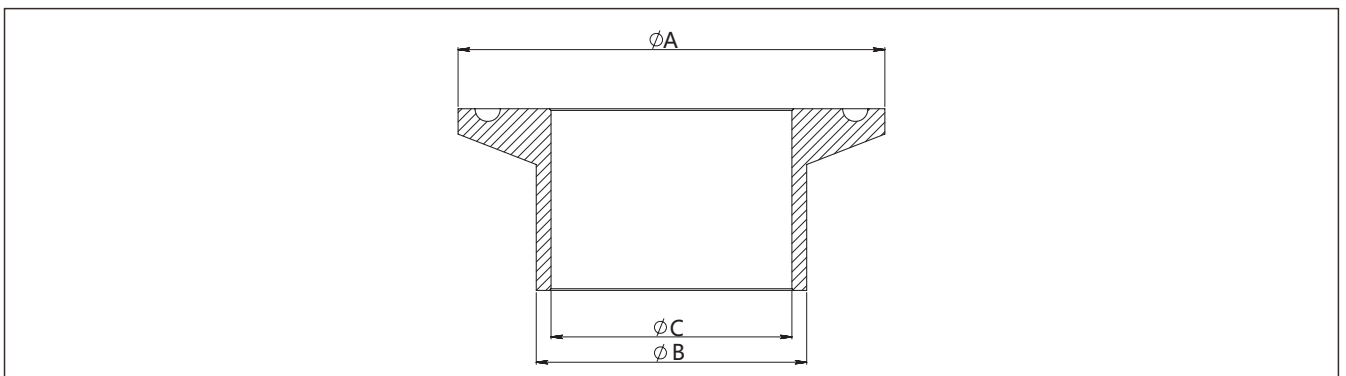
标准	规格	尺寸 (ØB)
Tri-Clamp	1-1/2"	53.9
Tri-Clamp	2"	67.4

密封圈 (M1-M2) (单位: mm)



标准	规格	尺寸 (ØD)	尺寸 (ØA)
Tri-Clamp	1-1/2"	50.5	35
Tri-Clamp	2"	64	47.8

焊接转接件 (Z1-Z2) (单位: mm)



标准	规格	尺寸 (ØA)	尺寸 (ØB)	尺寸 (ØC)
Tri-Clamp	1-1/2"	50.5	38	35.6
Tri-Clamp	2"	64	51	48.6

选型表

项目	参数	代码	代码说明	(*) 提供快速货期
	型号	LG200-DRD	一体化热电阻温度变送器 (电气连接首个字母为D)	*
		LG200-DRH	一体化热电阻温度变送器 (电气连接首个字母为H)	*
传感器	分隔符	-	以下为具体规格	
	类型	R1	Pt100铂电阻	*
电气连接	分隔符	-	以下为具体规格	
	电气连接	D1	DIN43650接头, IP防护等级IP65	*
		H1	航空插头, M12*1 (4芯), IP防护等级IP67	*
	出线保护件	R0	无出线保护件	
输出方式	分隔符	-	以下为具体规格	
	信号输出方式	F	4-20mA 二线制, 适用供电电压10-30VDC	*
		1	1-5VDC三线制, 适用供电电压12-30VDC	
		X	温度传感器二线制输出	
		Y	温度传感器三线制输出	*
		Z	温度传感器四线制输出	
管体类型	分隔符	-	以下为具体规格	
	管体	53	不锈钢管体长度53mm	*
		30	不锈钢管体长度30mm, (传感器输出可选, 其他输出方式不可选)	
延长管	分隔符	-	以下为具体规格	
	延长管长度	Q1	无 (适用温度范围: -40-85°C)	
		Q2	SUS316不锈钢材质长度50mm, 外径Φ12	*
		Q3	SUS316不锈钢材质长度100mm, 外径Φ12	
		Q4	SUS316不锈钢材质长度150mm, 外径Φ12	
		Q5	SUS316不锈钢材质长度200mm, 外径Φ12	
过程连接	分隔符	-	以下为具体规格	
	安装方式	G	固定式过程连接安装	*
		H	活动式过程连接安装	
	材质	4	SUS304不锈钢	
		6	SUS316不锈钢	*
	规格	M01	外螺纹M20*1.5, GB/T193-2003	*
		G01	外螺纹G1/2, EN837	*
		R01	外螺纹1/2-14NPT, ANSI/ASME B1.20.1	*
		K01	Tri-Clamp 1-1/2"	*
		K02	Tri-Clamp 2"快装卡箍	
		H01	HG/T20592-2009 DN50PN10 法兰	
H02	HG/20592-2009DN25PN10 法兰			

选型表

接上页

插入探杆	分隔符	-	以下为具体规格	
	探杆外径	D1	外径Φ6 (材质与过程连接件一致)	*
		D2	外径Φ8 (材质与过程连接件一致)	*
		D3	外径Φ10 (材质与过程连接件一致)	*
		D4	外径Φ12 (材质与过程连接件一致)	*
		D5	外径Φ16 (材质与过程连接件一致) (只提供SUS304材质)	
	插入深度	LXXXX	XXXX取值范围从0000-3000, 例如: 80mm表示为L0080; 150mm表示为L0150; 深度最大不超过3000mm	
附加项目	分隔符	-	以下为具体规格, 可多选	
	电气连接附件	/J1	航空母插头 (直头) 自带2米线缆, 4芯M12*1防护等级IP67	
		/J2	航空母插头 (弯头) 自带2米线缆, 4芯M12*1防护等级IP67	
		/J4	航空母插头 (直头) 不带线缆, 4芯M12*1防护等级IP67	*
		/J5	航空母插头 (弯头) 不带线缆, 4芯M12*1防护等级IP67	
	过程连接附件	/G1	1.5英寸卡箍套	*
		/G2	2英寸卡箍套	
		/M1	1.5英寸密封圈, 硅橡胶材质, 适用温度范围-60-200°C	*
		/M2	2英寸密封圈, 硅橡胶材质, 适用温度范围-60-200°C	
		/Z1	焊接连接件, Tri-Clamp1-1/2卡箍	*
		/Z2	焊接连接件, Tri-Clamp2"卡箍	
	校验报告	/Q1	按用户要求提供本公司校验数据	
	接触介质部分要求	/G1	脱脂处理	
/G2		接触介质部分电解抛光处理		

上海立格仪表有限公司

地址 / 上海市闵行区都会路100号 邮编: 201109
 免费技术咨询 / 400-885-5117
 电话 / 021-31261976
 传真 / 021-31261975
 邮箱 / sales@leeg.cn info@leeg.cn
 网址 / http://www.leeg.cn



扫一扫关注立格微信



详情请登录我们的网站