

产品概述

简介



最具性价比的压力变送器

SMP131紧凑型压力变送器融合了当今电子压力测量领域所有可利用的最新技术，经过10多年的长期研发而成的最高性价比产品。传感器采用了全自动线性和温度补偿技术，确保大批量制造的效率和品质；全焊接工艺以及独立透气腔体结构，确保产品的长期可靠性；信号变送器模块采用独创标定技术，无需任何工具即轻松实现参数设置。SMP131紧凑型压力变送器拥有不同于其他普通同价产品的独特工艺优点，性能等同于大多数的高端产品，是最高性价比产品的首选。

主要参数

压力类型	差压
量程范围	10kPa-3.5MPa，详见选型表
输出信号	4-20mA、4-20mA+HART、0-5VDC、Modbus-RTU/RS485及其它
参考精度	±0.2%量程上限，最大±0.5%量程上限，可选±0.1%量程上限，详见规格参数

测量介质

与接触材质兼容的流体

应用场合

压力、差压、液位

认证



规格参数

量程及范围极限

标称量程	最小量程	量程下限 (LRL)	量程上限 (URL)	单向高压端过载	单向低压端过载
35kPa	10kPa	-35kPa	35kPa	70kPa	35kPa
70kPa	35kPa	-70kPa	70kPa	150kPa	70kPa
100kPa	50kPa	-100kPa	100kPa	200kPa	100kPa
200kPa	100kPa	-200kPa	200kPa	400kPa	200kPa
350kPa	200kPa	-350kPa	350kPa	700kPa	350kPa
700kPa	350kPa	-500kPa	700kPa	1400kPa	700kPa
1MPa	500kPa	-0.5MPa	1MPa	2MPa	1MPa
2MPa	1MPa	-0.5MPa	2MPa	4MPa	1MPa
3.5MPa	1.7MPa	-0.5MPa	3.5MPa	7MPa	1MPa

以上测量量程也可换算为以kg/cm²、MPa和kPa等单位表示。可根据要求提供其他测量量程。设置高、低限值要求：低限值 (LRV)与高限值 (URV)在量程上下限范围内取值，最小量程 ≤ | URV-LRV | ≤ 量程上限

性能测试标准及基准条件

测试标准：GB/T28474/IEC60770；基准条件：从零点开始的量程；硅油充液，316L不锈钢隔离膜片，端基微调至设定值

性能指标

总体性能包括并不限于【参考精度】、【环境温度影响】和其它影响的综合误差

典型精度：±0.2%量程上限 (HART输出精度：±0.1%量程上限)

年稳定性：±0.1%量程上限/年

参考精度

依据标准和测试基准条件，包括线性 (BFSL)、迟滞、重复性。校准温度：20°C ± 5°C

线性输出精度	典型值	±0.2%量程上限 (HART输出精度：±0.1%量程上限)	标称量程：35kPa、70kPa、100kPa、200kPa、350kPa、700kPa、1MPa、2MPa、3.5MPa
	最大/电压输出	±0.5%量程上限	

环境温度影响 (典型值)

在-20-80°C范围内总影响量 ±0.2%量程上限/10k

电源影响

其零点和量程的变化应不超过 ±0.005%量程上限/V

负载影响

零点和量程的变化不超过0.05%量程上限/kΩ

振动环境

抗振动性 10g RMS (25...2000Hz) 符合IEC60068-2-6标准

抗冲击性 500g/1ms符合IEC60068-2-27标准

输出信号

信号	类型	输出方式
4-20mA	线性	二线制
4-20mA+HART	线性	二线制
0-5VDC	线性	三线制
Modbus-RTU/RS485	线性	四线制

使用寿命

最大载荷循环1000万次

绝缘电阻

≥20MΩ@参考条件下，100VDC

规格参数

时间指标

总阻尼时间常数：等于电子线路部件和传感膜盒阻尼时间常数之和
电子线路部件阻尼时间：0-100S 范围可调（带HART协议）
断电后上电启动时间：≤3S（带HART输出时间≤6S）
数据恢复至正常使用时间：≤4S（带HART输出时间≤31S）

环境条件

项目	操作条件
使用环境温度范围	-40-85℃
储存环境温度范围	-40-100℃
测量介质温度范围	-30-80℃
使用环境湿度范围	0-95%RH
防护等级	IP65

技术参数

信号输出类型	4-20mA	4-20mA+HART*	0-5VDC	RS485
电源电压	10-30VDC	10.5/16.5-55VDC	6-30VDC	5VDC/9-30VDC
需用电流	≤20.8mA		≤3.5mA	≤7mA
负载电阻 (Ω)	< (U-10) / 0.0208	< (U-10.5) / 0.0208**	≥5k推荐100k	/
传输距离	<1000米		<5米	<1200米
耗电量	≤500mW (20.8mA输出@24VDC)		≤60mW (0-5VDC输出, @24VDC)	≤168mW(RS485输出@24VDC)

*此输出类型，通讯时负载电阻为250Ω

**负载电阻在0-2119Ω时为正常工作状态，250-600Ω为HART通讯

电磁兼容环境（非RS485信号输出）

序号	测试项目	基本标准	测试条件	性能等级
1	辐射干扰（外壳）	GB/T 9254/CISPR22	30MHz-1000MHz	合格
2	传导干扰（直流电源端口）	GB/T 9254/CISPR22	0.15MHz-30MHz	合格
3	静电放电（ESD）抗扰度	GB/T 17626.2/IEC61000-4-2	4kV（触点），8kV（空气）	B（注2）
4	射频电磁场抗扰度	GB/T 17626.3/IEC61000-4-3	10V/m（80MHz-1GHz）	A（注1）
5	工频磁场抗扰度	GB/T 17626.8/IEC61000-4-8	30A/m	A（注1）
6	电快速瞬变脉冲群抗扰度	GB/T 17626.4/IEC61000-4-4	2kV（5/50ns，100kHz）	B（注2）
7	浪涌抗扰度	GB/T 17626.5/IEC61000-4-5	1kV（线线之间） 2kV（地线之间）（1.2us/50us）	B（注2）
8	射频场感应的传导干扰抗扰度	GB/T 17626.6/IEC61000-4-6	3V（150kHz-80MHz）	A（注1）

注1：性能等级A级时，在技术规范极限内性能正常

注2：性能等级B级时，功能或性能暂时降低或丧失，但能自行恢复，实际运行状况、存储及其数据不改变

产品选型资料

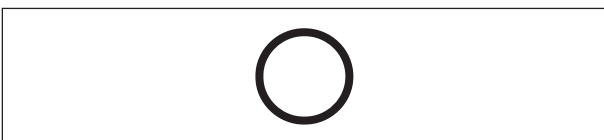
传感器选型

选项代码	标称量程	说明
L353D	35kPa	量程上下限-35kPa-35kPa , 最小量程10kPa
L703D	70kPa	量程上下限-70kPa-70kPa , 最小量程35kPa
L104D	100kPa	量程上下限-100kPa-100kPa , 最小量程50kPa
L204D	200kPa	量程上下限-200kPa-200kPa , 最小量程100kPa
L354D	350kPa	量程上下限-350kPa-350kPa , 最小量程200kPa
L704D	700kPa	量程上下限-500kPa-700kPa , 最小量程350kPa
L105D	1MPa	量程上下限-0.5MPa-1MPa , 最小量程500kPa
L205D	2MPa	量程上下限-0.5MPa-2MPa , 最小量程1MPa
L355D	3.5MPa	量程上下限-0.5MPa-3.5MPa , 最小量程1.7MPa

设置高、低限值要求：低限值（LRV）与高限值（URV）在量程上下限范围内取值，最小量程 $\leq |URV-LRV| \leq$ 量程上限

选项代码	部位	说明
S	隔离膜片材质	316L不锈钢
S	隔离充灌液	常温硅油，适用直接接触温度范围 -45-205℃
S	密封方式	O型环，氟橡胶（适用温度范围-20 -200℃）

密封方式（S）



电气连接选型

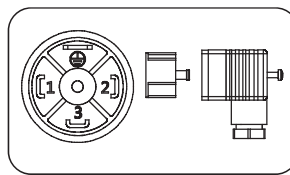
选项代码	说明
D1	DIN43650连接件,防护等级IP65

DIN43650 (D1)



电气连接

DIN43650 (D1)



标识	二线制	三线制	四线制	Modbus-RTU/RS485
1	电源+	电源+	电源+	电源+
2	电源-	电源-	电源-	电源-
3	Key-z	信号+	信号+	A+
⊕			信号-	B-

注：Key-z为修正零压力

产品选型资料

输出方式选型

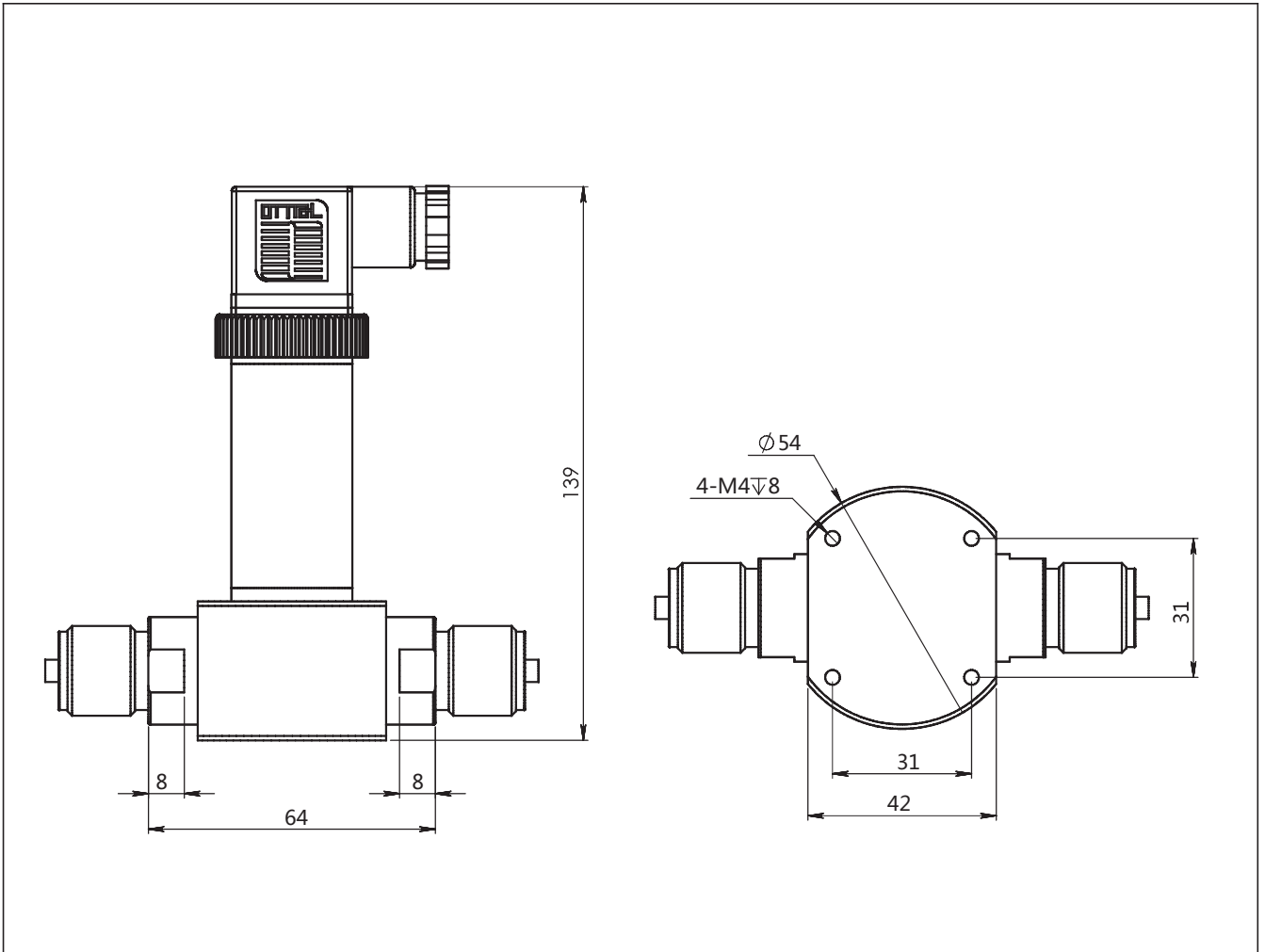
选项代码	说明
F	4-20mA 二线制, 供电电压10-30VDC
H	4-20mA+HART 二线制, 供电电压16.5-55VDC
R	Modbus-RTU/RS485 5V/9-30VDC
1	1-5V DC 三线制, 适用供电电压12-30VDC
2	0-5V DC 三线制, 适用供电电压6-30VDC
A	4-20mA 二线制, 本安型, 适用供电电压10-30VDC,

过程连接选型

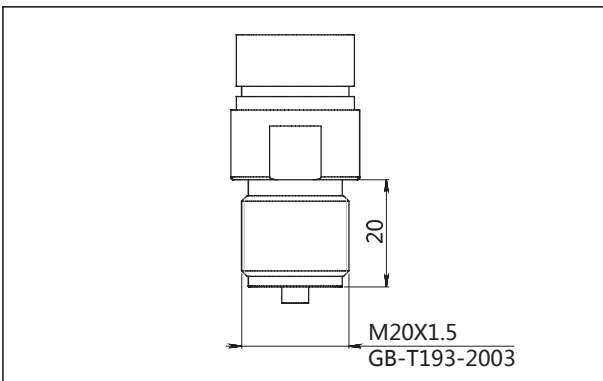
选项代码	类型	说明
4	材质	SUS304不锈钢
6		SUS316不锈钢
M01	规格	外螺纹M20*1.5, Φ3引压孔, GB/T193-2003, ISO261
G01		外螺纹G1/2, Φ3引压孔, EN837
G02		外螺纹G1/4, Φ3引压孔, EN837
G09		内螺纹G1/4, EN837
R02		外螺纹1/4NPT,ANSI/ASME B1.20.1
R04		内螺纹1/4NPT,ANSI/ASME B1.20.1

尺寸图

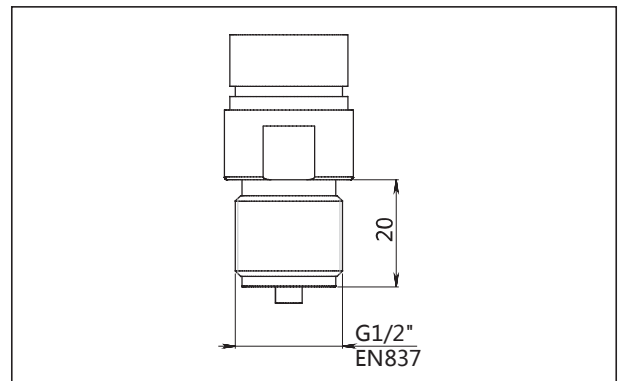
带DIN43650接头 (D1) 整机尺寸图 (单位 : mm)



过程连接 (M01) (单位 : mm)



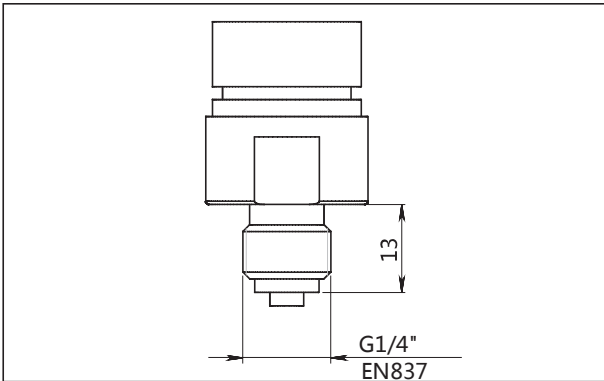
过程连接 (G01) (单位 : mm)



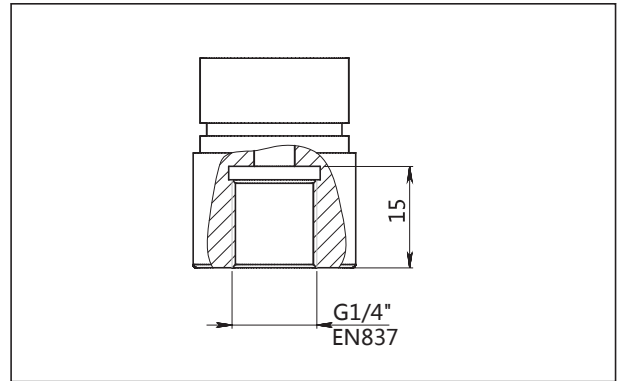
免责声明：所有数据仅用于产品说明，不具法律约束力。相关技术细节可能因进一步改善而有所变更

尺寸图

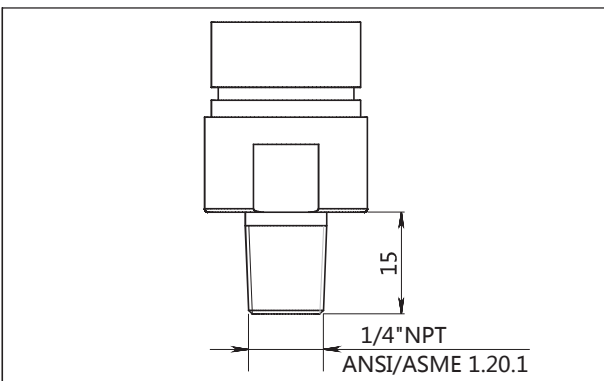
过程连接 (G02) (单位: mm)



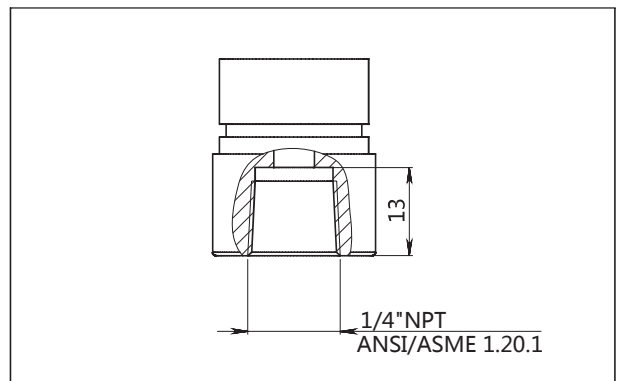
过程连接 (G09) (单位: mm)



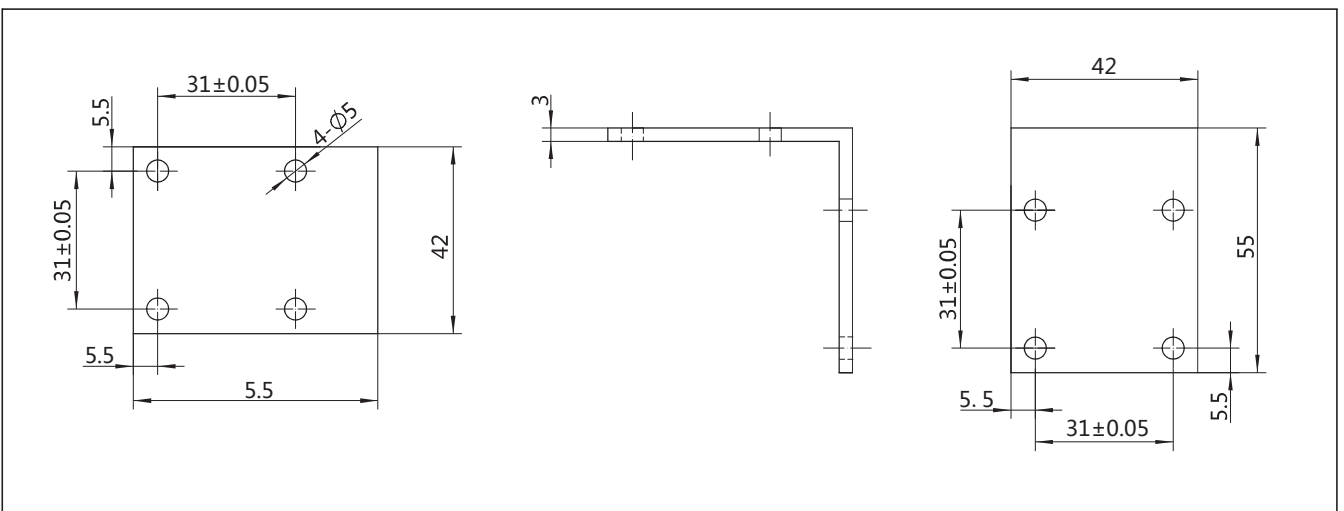
过程连接 (R02) (单位: mm)



过程连接 (R04) (单位: mm)



固定安装件 (G1) (单位: mm)



免责声明: 所有数据仅用于产品说明, 不具法律约束力。相关技术细节可能因进一步改善而有所变更

选型表

项目	参数	代码	代码说明	(*) 提供快速货期
	型号	SMP131-DLD	扩散硅差压变送器	
传感器	分隔符	-	以下为具体规格	
	量程代码	L353D	标称量程35kPa	
		L703D	标称量程70kPa	
		L104D	标称量程100kPa	*
		L204D	标称量程200kPa	*
		L354D	标称量程350kPa	*
		L704D	标称量程700kPa	*
		L105D	标称量程1MPa	*
		L205D	标称量程2MPa	*
		L355D	标称量程3.5MPa	*
	隔离膜片材质	S	SUS316L不锈钢	*
隔离充灌液	S	常温硅油, 适用直接接触温度范围 -45-205°C	*	
密封方式	S	O型环, 氟橡胶 (建议高温下使用)	*	
电气连接	分隔符	-	以下为具体规格	
	电气连接	D1	DIN43650接头, IP防护等级IP65	*
	出线保护件	R0	无出线保护件	
输出方式	分隔符	-	以下为具体规格	
	信号	F	4-20mA 二线制, 适用供电电压10-30VDC	*
		H	4-20mA+HART 二线制, 适用供电电压16.5-55VDC	
		R	Modbus-RTU/RS485 四线制, 适用供电电压5VDC/9-30VDC	
		1	1-5VDC 三线制, 适用供电电压12-30VDC	
		2	0-5VDC 三线制, 适用供电电压6-30VDC	
		A	4-20mA 二线制, 本安型, 适用供电电压10-30VDC	
管体类型	分隔符	-	以下为具体规格	
	类型	65	不锈钢管体长度65mm	*
过程连接	分隔符	-	以下为具体规格	
	材质	4	SUS304不锈钢	*
		6	SUS316不锈钢	
	规格	M01	外螺纹M20*1.5, Φ3引压孔, GB/T193-2003, ISO261	*
		G01	外螺纹G1/2, Φ3引压孔, EN837	*
		G02	外螺纹G1/4, Φ3引压孔, EN837	
		G09	内螺纹G1/4, EN837	
		R02	外螺纹1/4NPT, Φ3引压孔, GB/T12716, ANSI/ASME B1.20.1	
		R04	内螺纹1/4-18NPT, Φ3引压孔, GB/T12716, ANSI/ASME B1.20.1	
附加选项	类型分隔符	-	以下为具体规格, 可多选	
	固定安装配件	/G1	底座固定安装支架, 配套安装组件, SUS304不锈钢	*
	产品认证标准 (可多选)	/I1	本安认证, ExiaIICT4, NEPSI (详情请咨询工程师)	
		/F3	CE认证 (详情请咨询工程师)	
	接触介质部分要求	/G1	脱脂处理	
/G2		接触介质部分电解抛光处理		

免责声明: 所有数据仅用于产品说明, 不具法律约束力。相关技术细节可能因进一步改善而有所变更

认证信息

工厂认证

认证组织名称	Intertek
质量管理体系	ISO9001-2008
认证范围	压力变送器的设计和生产
注册号码	110804039

CE

认证组织名称	ISET
许可证范围	SMP131系列压力变送器
标志	CE
电磁兼容指令	2014/30/EU
协调标准	EN61326-1:2013
注册号码	IT031353LG161207



扫一扫关注立格微信



详情请登录我们的网站

上海立格仪表有限公司

地址 / 上海市闵行区都会路100号 邮编: 201109
 免费技术咨询 / 400-885-5117
 电话 / 021-31261976
 传真 / 021-31261975
 邮箱 / sales@leeg.cn info@leeg.cn
 网址 / http://www.leeg.cn