

产品概述

简介



最具性价比的压力变送器

SMP131紧凑型压力变送器融合了当今电子压力测量领域所有可利用的最新技术，经过10多年的长期研发而成的最高性价比产品。传感器采用了全自动线性和温度补偿技术，确保大批量制造的效率和品质；全焊接工艺以及独立透气腔体结构，确保产品的长期可靠性；信号变送器模块采用独创标定技术，无需任何工具即轻松实现参数设置。SMP131紧凑型压力变送器拥有不同于其他普通同价产品的独特工艺优点，性能等同于大多数的高端产品，是最高性价比产品的首选。

主要参数

压力类型	绝压
量程范围	10kPa-3.5MPa，详见选型表
输出信号	4-20mA、4-20mA+HART、0-5VDC、RS485及其它
参考精度	±0.2%量程上限，最大±0.5%量程上限，可选±0.1%量程上限，详见规格参数

测量介质

与接触材质兼容的流体

应用场合

压力

认证



规格参数

量程及范围极限

标称量程	最小量程	量程下限* (LRL)	量程上限 (URL)	过载
35kPa	10kPa	0kPa	35kPa	52.5kPa
100kPa	35kPa	0kPa	100kPa	150kPa
250kPa	100kPa	0kPa	250kPa	400kPa
400kPa	200kPa	0kPa	400kPa	600kPa
600kPa	300kPa	0kPa	600kPa	900kPa
1MPa	500kPa	0MPa	1MPa	1.5MPa
1.6MPa	1MPa	0MPa	1.6MPa	2.4MPa
3.5MPa	1.6MPa	0MPa	3.5MPa	5.25MPa

以上测量量程也可换算为以kg/cm²、MPa和kPa等单位表示, 可根据要求提供其他测量量程。设置高、低限值要求: 低限值 (LRV) 与高限值 (URV) 在量程上下限范围内取值, 最小量程 ≤ |URV-LRV| ≤ 量程上限

* 实际量程下限达不到绝对零值, 只能近似为0kPa, 由推算得零点值

性能测试标准及基准条件

测试标准: GB/T28474/IEC60770; 基准条件: 从零点开始的量程; 硅油充液, 316L不锈钢隔离膜片, 端基微调至设定值

性能指标

总体性能包括并不限于【参考精度】、【环境温度影响】和其它影响的综合误差

典型精度: ±0.2%量程上限 (HART输出精度: ±0.1%量程上限)

年稳定性: ±0.1%量程上限/年

参考精度

依据标准和测试基准条件, 包括线性 (BFSL)、迟滞、重复性。校准温度: 20°C±5°C			
线性输出精度	典型值	±0.2%量程上限 (HART输出精度: ±0.1%量程上限)	标称量程: 35kPa、100kPa、250kPa 400kPa、600kPa、1MPa 1.6MPa、3.5MPa
	最大/电压输出	±0.5%量程上限	

环境温度影响 (典型值)

在-20-80°C范围内总影响量 ±0.2%量程上限/10k

电源影响

其零点和量程的变化应不超过 ±0.005%量程上限/V

负载影响

零点和量程的变化不超过0.05%量程上限/kΩ

振动环境

抗振性	10g RMS (25...2000Hz) 符合IEC60068-2-6标准
抗冲击性	500g/1ms符合IEC60068-2-27标准

输出信号

信号	类型	输出方式
4-20mA	线性	二线制
4-20mA+HART	线性	二线制
0-5VDC	线性	三线制
Modbus-RTU/RS485	线性	四线制

使用寿命

最大载荷循环1000万次

绝缘电阻

≥20MΩ@参考条件下, 100VDC

规格参数

时间指标

总阻尼时间常数：等于电子线路部件和传感膜盒阻尼时间常数之和
电子线路部件阻尼时间：0-100S 范围可调（带HART协议）
断电后上电启动时间：≤3S（带HART输出时间≤6S）
数据恢复至正常使用时间：≤4S（带HART输出时间≤31S）

环境条件

项目	操作条件
使用环境温度范围	-40-85℃
储存环境温度范围	-40-100℃
测量介质温度范围	-30-80℃
使用环境湿度范围	0-95%RH
防护等级	IP65
危险场合	ExiaIICT4 (GYB16.1964X) *
*仅限4-20mA输出	

技术参数

信号输出类型	4-20mA	4-20mA+HART*	0-5VDC	RS485
电源电压	10-30VDC	10.5/16.5-55VDC	6-30VDC	5VDC/9-30VDC
需用电流	≤20.8mA		≤3.5mA	≤7mA
负载电阻 (Ω)	< (U-10) / 0.0208	< (U-10.5) / 0.0208**	≥5k推荐100k	/
传输距离	<1000米		<5米	<1200米
功耗	≤500mW (20.8mA输出@24VDC)		≤84mW (0-5VDC输出, @24VDC)	≤168mW(RS485输出@24VDC)

*此输出类型，通讯时负载电阻为250Ω

**负载电阻在0-2119Ω时为正常工作状态，250-600Ω为HART通讯

电磁兼容环境（非RS485信号输出）

序号	测试项目	基本标准	测试条件	性能等级
1	辐射干扰（外壳）	GB/T 9254/CISPR22	30MHz-1000MHz	合格
2	传导干扰（直流电源端口）	GB/T 9254/CISPR22	0.15MHz-30MHz	合格
3	静电放电（ESD）抗扰度	GB/T 17626.2/IEC61000-4-2	4kV（触点），8kV（空气）	B（注2）
4	射频电磁场抗扰度	GB/T 17626.3/IEC61000-4-3	10V/m（80MHz-1GHz）	A（注1）
5	工频磁场抗扰度	GB/T 17626.8/IEC61000-4-8	30A/m	A（注1）
6	电快速瞬变脉冲群抗扰度	GB/T 17626.4/IEC61000-4-4	2kV（5/50ns，100kHz）	B（注2）
7	浪涌抗扰度	GB/T 17626.5/IEC61000-4-5	1kV（线线之间） 2kV（地线之间）（1.2us/50us）	B（注2）
8	射频场感应的传导干扰抗扰度	GB/T 17626.6/IEC61000-4-6	3V（150kHz-80MHz）	A（注1）

注1：性能等级A级时，在技术规范极限内性能正常

注2：性能等级B级时，功能或性能暂时降低或丧失，但能自行恢复，实际运行状况、存储及其数据不改变

产品选型资料

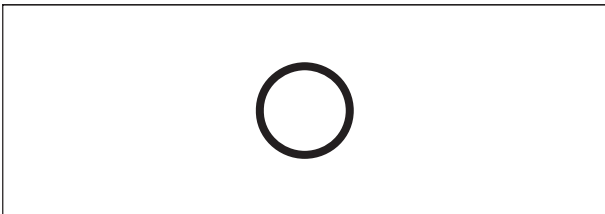
传感器选型

选项代码	标称量程	说明
L353A	35kPa	量程上下限0kPa-35kPa, 最小量程10kPa
L104A	100kPa	量程上下限0kPa-100kPa, 最小量程35kPa
L254A	250kPa	量程上下限0kPa-250kPa, 最小量程100kPa
L404A	400kPa	量程上下限0kPa-400kPa, 最小量程200kPa
L604A	600kPa	量程上下限0kPa-600kPa, 最小量程300kPa
L105A	1MPa	量程上下限0kPa-1MPa, 最小量程500kPa
L165A	1.6MPa	量程上下限0kPa-1.6MPa, 最小量程1MPa
L355A	3.5MPa	量程上下限0kPa-3.5MPa, 最小量程1.6MPa

设置高、低限值要求：低限值 (LRV) 与高限值 (URV) 在量程上下限范围内取值，最小量程 $\leq |URV-LRV| \leq$ 量程上限

选项代码	部位	说明
S	隔离膜片材质	SUS316不锈钢
S	隔离充灌液	常温硅油, 适用直接接触温度范围-45-205°C
S	密封方式	O型环, 氟橡胶 (温度适用范围: -20-200°C)
F		不锈钢焊接密封

密封方式 (S)



电气连接选型

选项代码	说明
D1	DIN43650连接件, 防护等级IP65
H1	航空母插头, 4芯M12*1, 防护等级IP67 (直插头)

DIN43650 (D1)

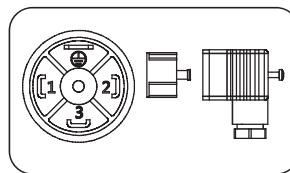


M12*1-4芯, 航空插头 (H1)



电气连接

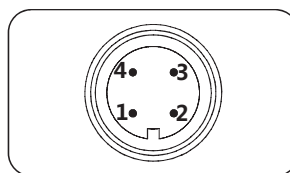
DIN43650 (D1)



标识	二线制	三线制	四线制	Modbus-RTU/RS485
1	电源+	电源+	电源+	电源+
2	电源-	电源-	电源-	电源-
3	Key-z	信号+	信号+	A+
⊕			信号-	B-

注：Key-z为修正零压力

M12*1-4芯航空插头 (H1)

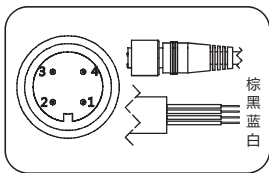


标识	二线制	三线制	四线制	Modbus-RTU/RS485
1	电源+	电源+	电源+	电源+
2			信号-	B-
3	Key-z	信号+	信号+	A+
4	电源-	电源-	电源-	电源-

电气选型资料

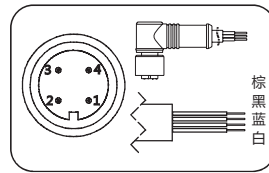
电气连接附件

航插直头 (J1)



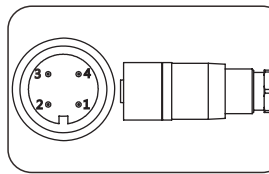
标识	二线制	三线制	四线制	Modbus-TRU/RS485
1/棕	电源+	电源+	电源+	电源+
2/白			信号-	B-
3/蓝	Key-z	信号+	信号+	A+
4/黑	电源-	电源-	电源-	电源-

航插弯头 (J2)



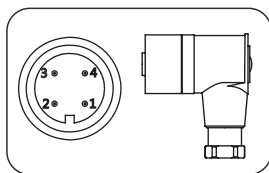
标识	二线制	三线制	四线制	Modbus-TRU/RS485
1/棕	电源+	电源+	电源+	电源+
2/白			信号-	B-
3/蓝	Key-z	信号+	信号+	A+
4/黑	电源-	电源-	电源-	电源-

航插直头 (J4)



标识	二线制
1	电源+
2	
3	
4	电源-

航插弯头 (J5)

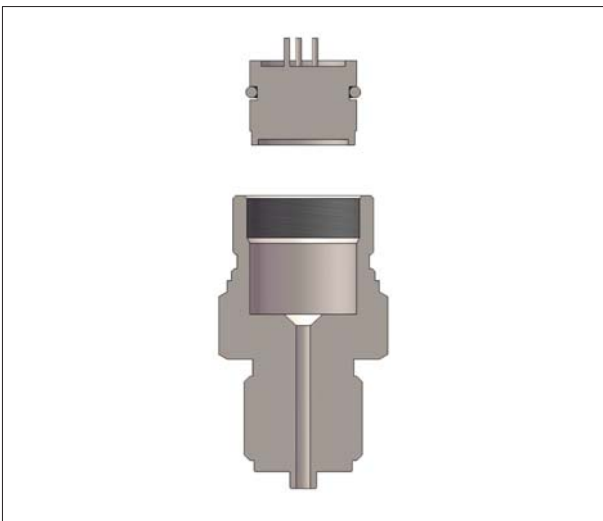


标识	二线制
1	电源+
2	
3	
4	电源-

输出方式选型

选项代码	说明
F	4-20mA 二线制, 供电电压10-30VDC
H	4-20mA+HART 二线制, 供电电压16.5-55VDC
R	Modbus-RTU/RS485 5V/9-30VDC
1	1-5V DC 三线制, 适用供电电压12-30VDC
2	0-5V DC 三线制, 适用供电电压6-30VDC
5	0.5-4.5V DC 三线制, 适用供电电压6-30VDC
A	4-20mA 二线制, 本安型, 适用供电电压10-30VDC,

与介质接触部分详图

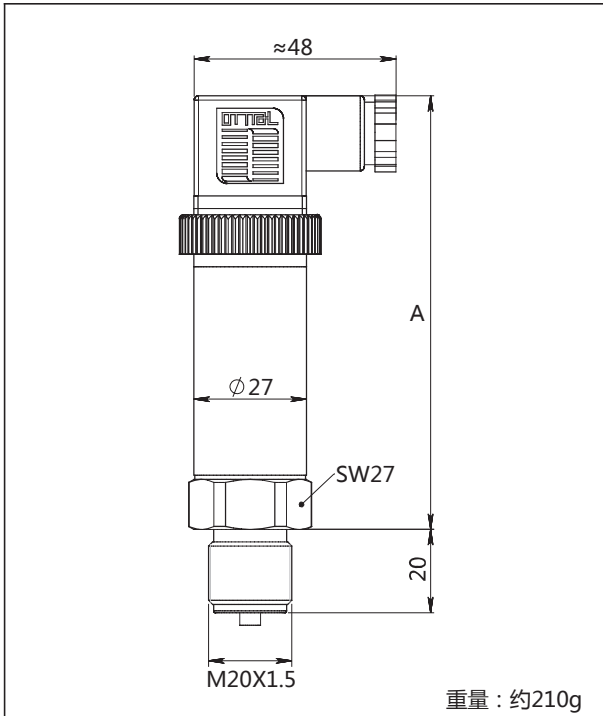


过程连接选型

选项代码	类型	说明
4	材质	SUS304不锈钢
6		SUS316不锈钢
M01	规格	外螺纹M20*1.5, Φ3引压孔, GB/T193-2003, ISO261
G01		外螺纹G1/2, Φ3引压孔, EN837
G02		外螺纹G1/4, Φ3引压孔, EN837
G08		外螺纹G1/4, Φ3引压孔, GB/T7307, ISO228, DIN16288, BS2779, 密封参考DIN3852-E (后端密封) 最大测量量程60MPa
R01		外螺纹1/2-14NPT, Φ3引压孔, GB/T12716, ANSI/ASME B1.20.1
R02		外螺纹1/4-18NPT, Φ3引压孔, GB/T12716, ANSI/ASME B1.20.1
R03		内螺纹1/2-14NPT, Φ3引压孔, GB/T12716, ANSI/ASME B1.20.1
R04		内螺纹1/4-18NPT, Φ3引压孔, GB/T12716, ANSI/ASME B1.20.1

尺寸图

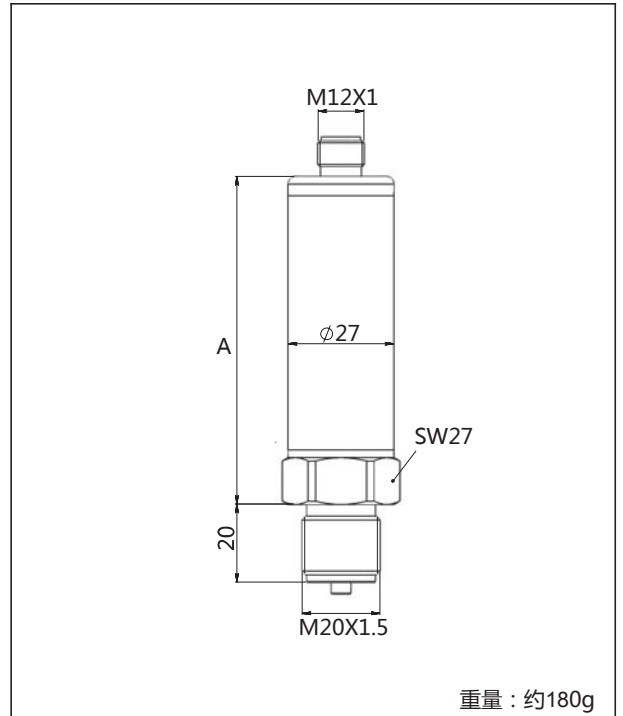
带DIN43650接头 (D1) 整机尺寸图 (单位: mm)



不同输出信号类型中A的取值 (DIN43650接头)

输出方式代码	精度≤0.1%量程上限	其它精度
F、H、A	123	108
1、2、5	-	108
R	123	123

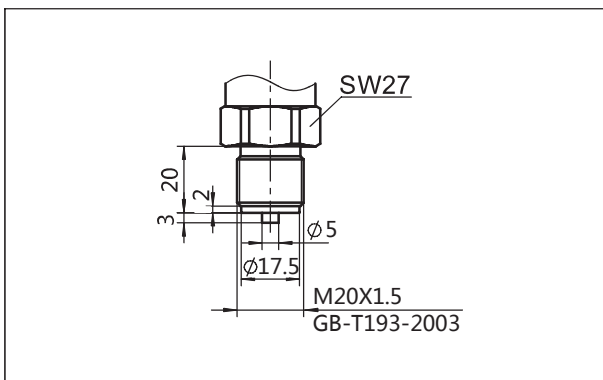
带航空插头 (H1) 整机尺寸图 (单位: mm)



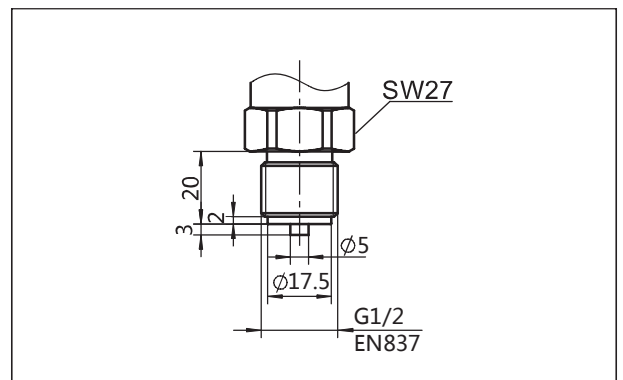
不同输出信号类型中A的取值 (航空插头)

输出方式代码	精度≤0.1%量程上限	其它精度
F、H、A	83	68
1、2、5	-	68
R	83	83

过程连接 (M01) (单位: mm)

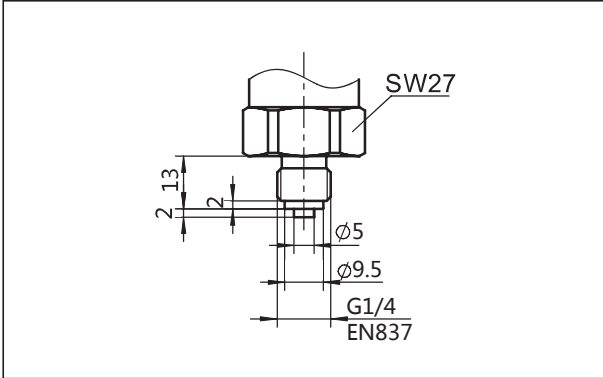


过程连接 (G01) (单位: mm)

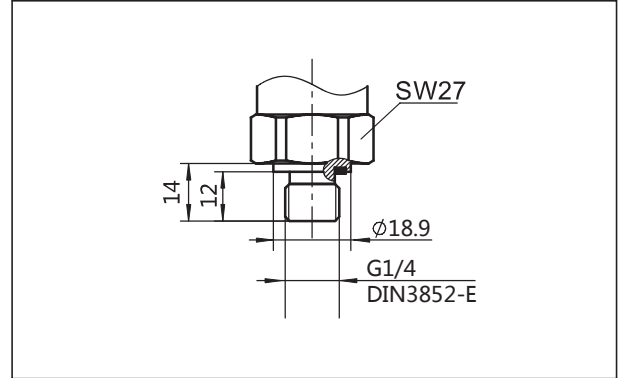


尺寸图

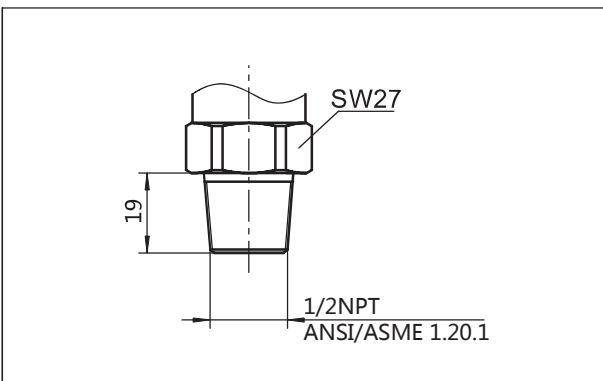
过程连接 (G02) (单位: mm)



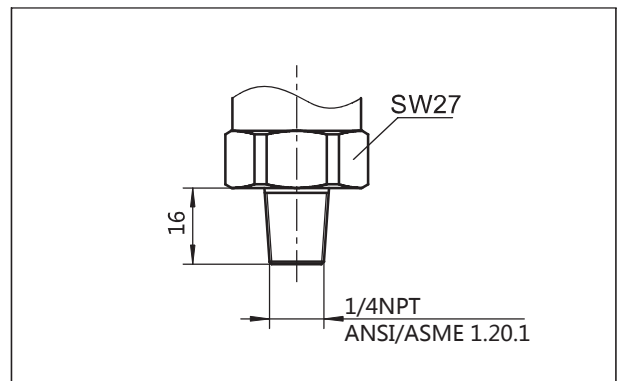
过程连接 (G08) (单位: mm)



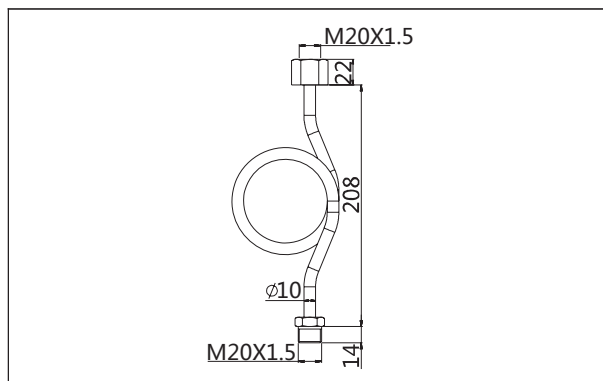
过程连接 (R01) (单位: mm)



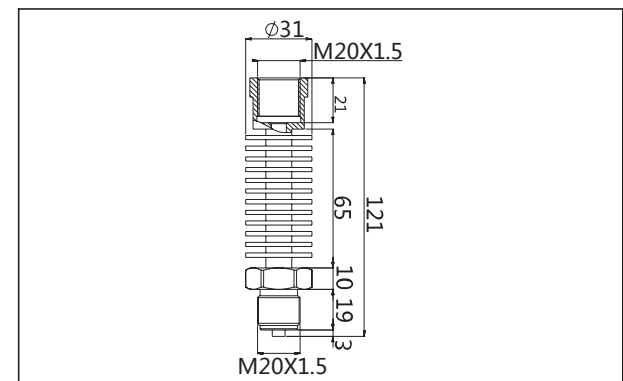
过程连接 (R02) (单位: mm)



热交换连接件 (N1) (单位: mm)

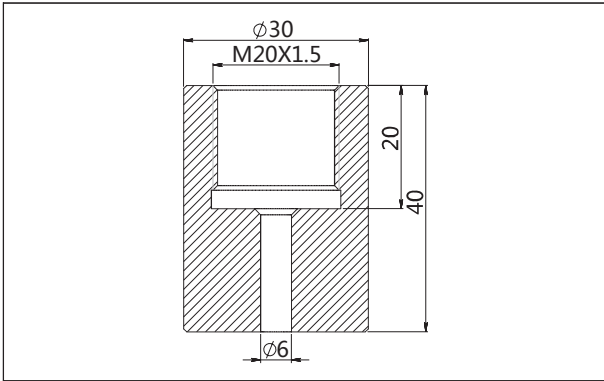


热交换连接件 (N2) (单位: mm)

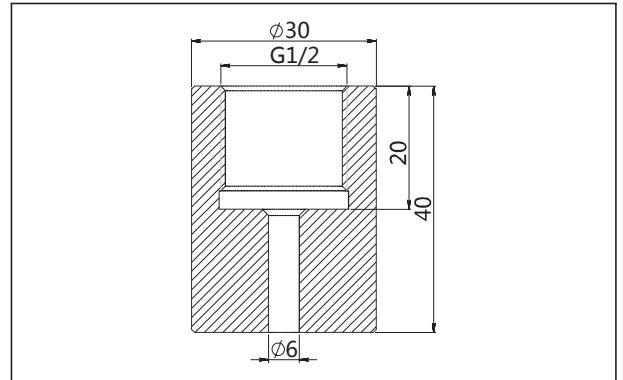


尺寸图

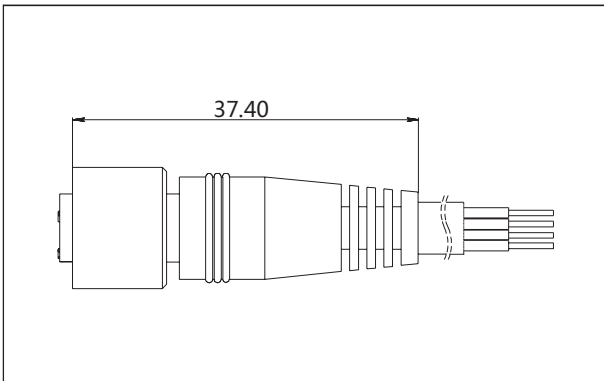
焊接转接件 (Z1) (单位: mm)



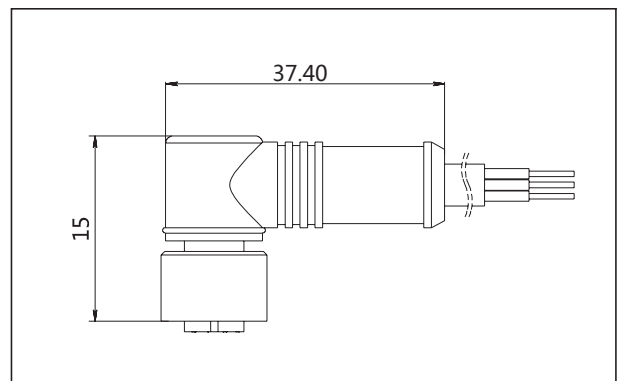
焊接转接件 (Z2) (单位: mm)



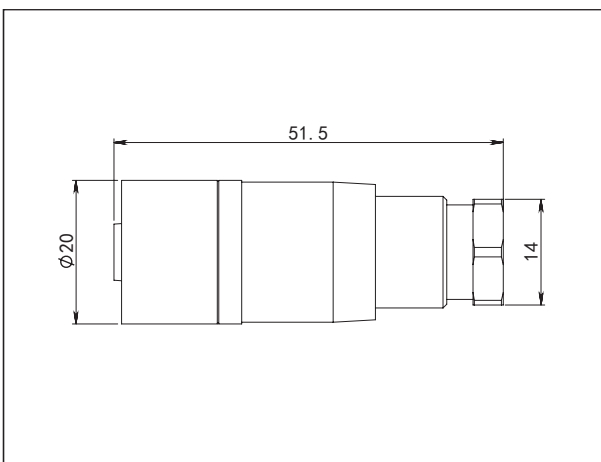
航空母插头直头 (J1) (单位: mm)



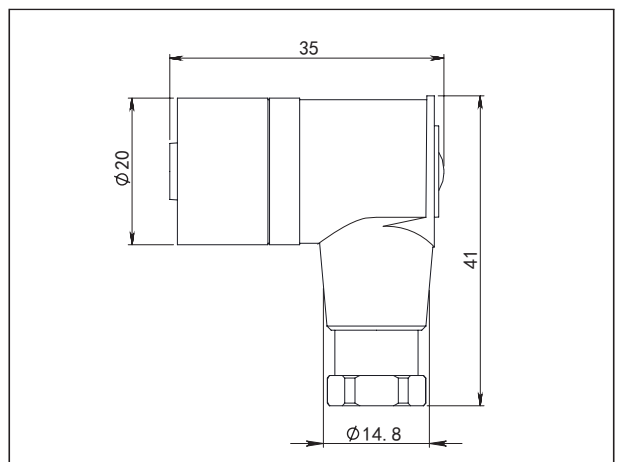
航空母插头弯头 (J2) (单位: mm)



航空母插头直头 (J4) (单位: mm)



航空母插头弯头 (J5) (单位: mm)



选型表

项目	参数	代码	代码说明	(*) 提供快速货期
	型号	SMP131-TLD	扩散硅绝对压力变送器 (电气连接首个字母为D)	*
		SMP131-TLH	扩散硅绝对压力变送器 (电气连接首个字母为H)	*
传感器	分隔符	-	以下为具体规格	
	量程代码	L353A	标称量程35kPa (绝压, 0Pa=绝对真空)	*
		L104A	标称量程100kPa (绝压, 0Pa=绝对真空)	*
		L254A	标称量程250kPa (绝压, 0Pa=绝对真空)	*
		L604A	标称量程600kPa (绝压, 0Pa=绝对真空)	*
		L105A	标称量程1000kPa (绝压, 0Pa=绝对真空)	*
		L165A	标称量程1600KPa (绝压, 0Pa=绝对真空)	*
		L355A	标称量程3.5MPa (绝压, 0Pa=绝对真空)	
	隔离膜片材质	S	SUS316不锈钢	*
	隔离充灌液	S	常温硅油, 适用直接接触温度范围-45-205°C	*
	密封方式	S	O型环, 氟橡胶 (适用温度范围-20-200°C)	*
		F	不锈钢焊接密封	
电气连接	分隔符	-	以下为具体规格	
	电气连接	D1	DIN43650接头, IP防护等级IP65	*
		H1	航空插头, M12*1 (4芯), IP防护等级IP67	*
		出线保护件	R0	无出线保护件
输出方式	分隔符	-	以下为具体规格	
	信号	F	4-20mA 二线制, 适用供电电压10-30VDC	*
		H	4-20mA+HART 二线制, 适用供电电压16.5-55VDC	
		R	Modbus-RTU/RS485 四线制, 适用供电电压5VDC/9-30VDC	
		1	1-5VDC 三线制, 适用供电电压12-30VDC	
		2	0-5VDC 三线制, 适用供电电压6-30VDC	
		A	4-20mA 二线制, 本安型, 适用供电电压10-30VDC	
管体类型	分隔符	-	以下为具体规格	
	管体	53	不锈钢管体长度53mm, 带HART、Modbus-TRU/RS485输出不可选此项	*
		37	不锈钢管体长度37mm, 带HART、Modbus-TRU/RS485输出不可选此项	
		65	不锈钢管体长度65mm, HART和Modbus输出方式选项, 精度高于0.1%选用	
		85	不锈钢管体长度85mm, HART和Modbus输出方式选项, 精度高于0.1%选用	

选型表

接上页

过程连接	分隔符	-	以下为具体规格		
	材质	4	SUS304不锈钢	*	
		6	SUS316不锈钢		
	规格	M01	外螺纹M20*1.5, Φ3引压孔, GB/T193-2003, ISO261		*
		G01	外螺纹G1/2, Φ3引压孔, EN837		*
		G02	外螺纹G1/4, Φ3引压孔, EN837		
		G08	外螺纹G1/4A, Φ3引压孔, GB/T7307,ISO228, DIN16288, BS2779, 密封参考DIN3852-E(后端密封) 最大测量量程60MPa		
		R01	外螺纹1/2-14NPT, Φ3引压孔, GB/T12716,ANSI/ASME B1.20.1		*
		R02	外螺纹1/4-18NPT, Φ3引压孔, GB/T12716,ANSI/ASME B1.20.1		
		R03	内螺纹1/2-14NPT, Φ3引压孔, GB/T12716,ANSI/ASME B1.20.1		
R04	内螺纹1/4-18NPT, Φ3引压孔, GB/T12716,ANSI/ASME B1.20.1				
附加选项	类型分隔符	-	以下为具体规格, 可多选		
过程连接安装配件	/N1	热交换连接件, M20*1.5内螺纹转M20*1.5外螺纹, SUS304不锈钢(冷凝管)		*	
	/N2	热交换连接件, M20*1.5内螺纹转M20*1.5外螺纹, SUS304不锈钢(散热片)			
过程连接附件	/Z1	焊接转接件, 内螺纹M20*1.5, SUS304不锈钢			
	/Z2	焊接转接件, 内螺纹G1/2, SUS304不锈钢			
电气连接附件	/J1	航空母插头(直头)自带2米线缆, 4芯M12*1防护等级IP67			
	/J2	航空母插头(弯头)自带2米线缆, 4芯M12*1防护等级IP67			
	/J4	航空母插头(直头)不带线缆, 4芯M12*1防护等级IP67		*	
	/J5	航空母插头(弯头)不带线缆, 4芯M12*1防护等级IP67			
产品认证标准(可多选)	/I1	本安认证, ExiaIICT4, NEPSI(详情请咨询工程师)			
	/F3	CE认证(详情请咨询工程师)			
接触介质部分要求	/G1	脱脂处理			
	/G2	接触介质部分电解抛光处理			

认证信息

工厂认证

认证组织名称	Intertek
质量管理体系	ISO9001-2008
认证范围	压力变送器的设计和生产
注册号码	110804039

CE

认证组织名称	ISET
许可证范围	SMP131系列压力变送器
标志	CE
电磁兼容指令	2014/30/EU
协调标准	EN61326-1:2013
注册号码	IT031353LG161207

本安认证

认证组织名称	NEPSI
许可证范围	SMP131压力变送器
防爆标志	ExiaIICT4
使用环境温度	-40- +60°C
介质最高允许温度	+120°C
注册号码	GYB16.1964X
本安参数说明	最高输入电压: 28VDC
	最高输入电流: 100mA
	最高输入功率: 0.7w
	最高内部等效参数Ci (uF):0
	最高内部等效参数Li (mH):0



扫一扫关注立格微信



详情请登录我们的网站

上海立格仪表有限公司

地址 / 上海市闵行区都会路100号 邮编: 201109
 免费技术咨询 / 400-885-5117
 电话 / 021-31261976
 传真 / 021-31261975
 邮箱 / sales@leeg.cn info@leeg.cn
 网址 / http://www.leeg.cn