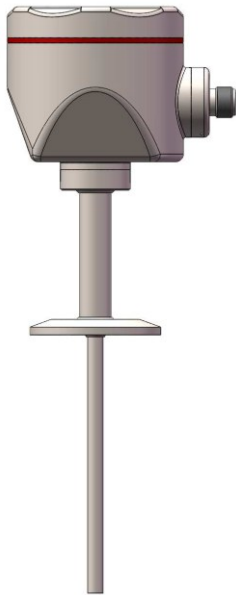
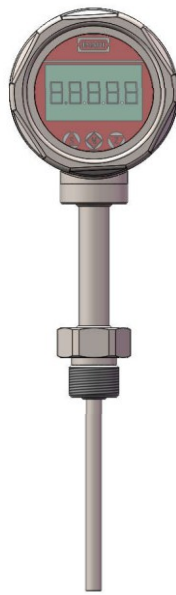


产品概述

简介



卡箍型水平安装



螺纹型垂直安装

LG200温度变送器采用专用集成电路与表面封装技术的信号变送模块,并可选内置带背光和按键操作的LCD显示模块。一体化耐瞬变电压端子块,满足四级标准(差模电压:2000V,共模电压:4000V),适用于恶劣的浪涌电压场合。LG200温度变送器为任何温度测量工况提供了一个灵活、可靠的解决方案。

主要参数

测量范围	-50 - 400°C
输出信号	4-20mA、Modbus-RTU/RS485及其它
参考精度	±0.5%量程上限

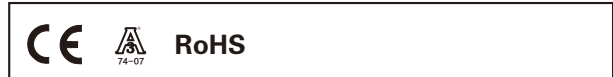
测量介质

与接触材质兼容的流体

应用场合

温度测量

认证



规格参数

量程及范围极限

-50-400°C, 最小量程100°C

以上测量量程也可换算为以 °F 或 K 等单位表示。可根据要求提供其他测量量程。设置高、低限值要求: 低限值 (LRV) 与高限值 (URV) 在量程上下限范围内取值, 最小量程  $\leq |URV-LRV| \leq$  量程上限

性能测试标准及基准条件

测试标准: GB/T30121/IEC60751; 基准条件: 从零点开始的量程, 4-20mA 模拟输出, 端基微调至设定值

性能指标

总体性能包括并不限于【参考精度】、【环境温度影响】、和其它影响的综合误差

典型精度:  $\pm 0.5\%$  量程上限

年稳定性: 优于 0.05% 量程上限或 0.1°C/年 两者中取较大者 @ 校验条件下

参考精度

依据标准和测试基准条件, 包括线性 (BFSL)、迟滞、重复性。校准温度: 20°C  $\pm$  5°C

线性输出精度	典型值	$\pm 0.5\%$ 量程上限	全量程
--------	-----	------------------	-----

环境温度影响 (参考温度 22°C)

$\leq \pm 0.005\%$  量程上限/°C, 基准温度 22°C

电源影响

$\leq \pm 0.01\%$  量程上限/V, 基准电压 24V (数据参照满量程输出 20mA)

负载影响

$\leq \pm 0.02\%$  量程上限/100Ω (数据参照满量程输出 20mA)

振动影响

符合 IEC60068-2-6、4g/2...100HZ 的标准

输出信号

信号	类型	输出方式
4-20mA	线性	二线制
Modbus-RTU/RS485	线性	四线制

绝缘电阻

$\geq 20M\Omega$  @ 参考条件下, 100VDC

供电电源

项目	操作条件
标准	14-30VDC
RS485	5-32VDC
负载电阻	0-2119Ω 为工作状态, 250-600Ω HART 通讯
传输距离	<1000米
功耗	$\leq 500mW$ @ 24VDC, 20.8mA

规格参数

时间指标

总阻尼时间常数:等于电子线路部件和导热系数之和
响应时间≤10s@水中0.4m/s, 6mm外径

环境条件

项目	操作条件
使用环境温度范围	-40-85°C, 一体化LCD显示:-20-70°C
储存环境温度范围	-40-100°C, 一体化LCD显示:-40-85°C
使用环境湿度范围	0-95%RH
防护等级	不锈钢壳体带航空插头, IP65

响应时间(测试条件符合IEC60751标准, 0.4m/s水流, 10°C步进测试)

热保护套管				
外径	响应时间	缩径管 5.3mm	锥形管 6.6mm或 9mm	直形管
10mm(壁厚1mm)	t50 t90	7.5s 21s	11s 37s	18s 55s
12mm(壁厚1mm)	t50 t90	7.5s 21s	- -	18s 55s
16mm(壁厚1mm)	t50 t90	- -	11s 37s	38s 125s

注意!

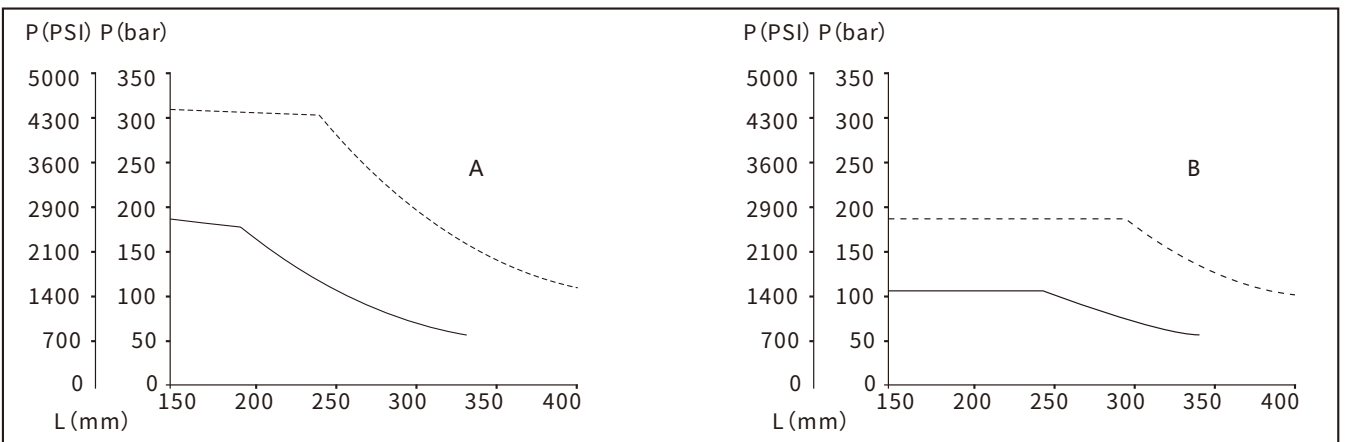
上述响应时间不包括温度变送器的响应时间。

安装条件

安装方位	无要求
安装点	管道、罐体或其他过程连接点
插入深度*	最小插入深度应保证为其热保护套管外径的8倍, 且探头末端至少应达到或超过管道的轴心点

\*在确定变送器插入深度时, 需综合考虑变送器的各项技术指标和过程工艺参数(如介质流速、过程压力等)

过程压力(热保护套管所能承受过程压力随介质温度的变化而发生变化见下图)

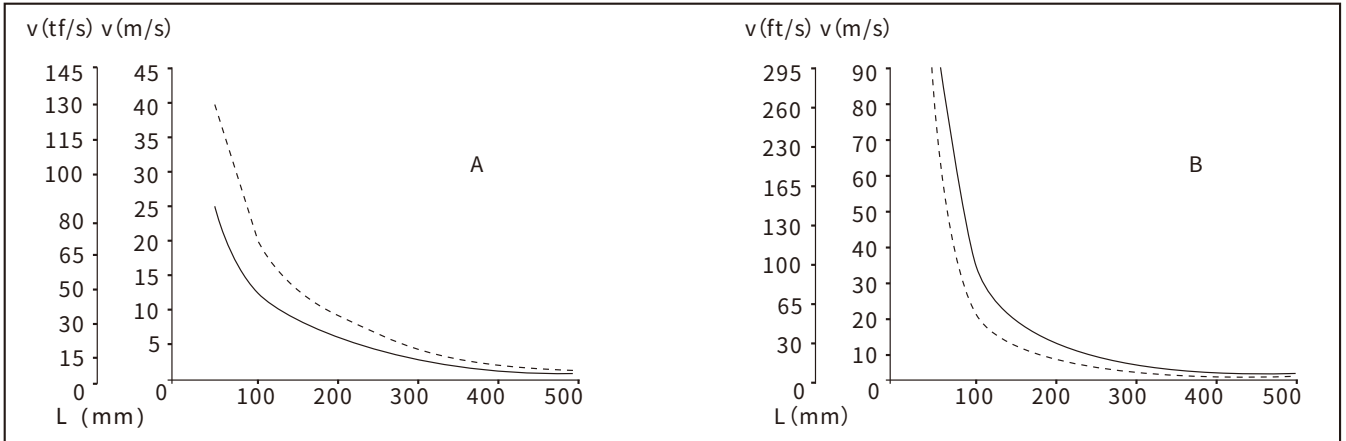


————— 管径10mm 管壁厚1mm	A: 水, T=50°C	L: 浸入深度
- - - - - 管径12mm 管壁厚2mm	B: 过热蒸汽, T=400°C	P: 过程压力

免责声明: 所有数据仅用于产品说明, 不具法律约束力。相关技术细节可能因进一步改善而有所变更

规格参数

最大介质流速(热保护套管所能承受的最大介质流速随插入深度的增加而降低,见下图)



————— 管径10mm 管壁厚1mm	A: 水, T=50°C	L: 浸入深度
- - - - - 管径12mm 管壁厚2mm	B: 过热蒸汽, T=400°C	V: 流速

电磁兼容环境

序号	测试项目	基本标准	测试条件	性能等级
1	辐射干扰(外壳)	GB/T 9254/CISPR22	30MHz-1000MHz	合格
2	传导干扰(直流电源端口)	GB/T 9254/CISPR22	0.15MHz-30MHz	合格
3	静电放电(ESD) 抗扰度	GB/T 17626.2/IEC61000-4-2	4kV(触点), 8kV(空气)	B(注2)
4	射频电磁场抗扰度	GB/T 17626.3/IEC61000-4-3	10V/m(80MHz-1GHz)	A(注1)
5	工频磁场抗扰度	GB/T 17626.8/IEC61000-4-8	30A/m	A(注1)
6	电快速瞬变脉冲群抗扰度	GB/T 17626.4/IEC61000-4-4	2kV(5/50ns, 100kHz)	B(注2)
7	浪涌抗扰度	GB/T 17626.5/IEC61000-4-5	1kV(线线之间) 2kV(地线之间)(1.2us/50us)	B(注2)
8	射频场感应的传导干扰抗扰度	GB/T 17626.6/IEC61000-4-6	3V(150kHz-80MHz)	A(注1)

注1: 性能等级A级时, 在技术规范极限内性能正常

注2: 性能等级B级时, 功能或性能暂时降低或丧失, 但能自行恢复, 实际运行状况、存储及其数据不改变

产品选型资料

传感器选型

选项代码	标称量程	说明
R1	传感器类型	PT100铂电阻

输出方式选型

选项代码	类型	说明
F	信号输出方式	4-20mA二线制, 适用供电电压14-30VDC
R		Modbus-RTU/RS485 5-32VDC
C	显示方式	带LCD显示模块
A		不带LCD显示

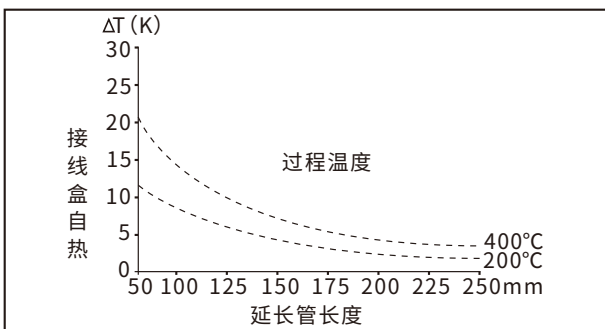
显示与操作模块 (C)



延长管选型

选项代码	类型	说明
Q1	延长管规格	无
Q2		SUS304不锈钢材质长度50mm, 外径Φ12
Q3		SUS304不锈钢材质长度100mm, 外径Φ1
Q4		SUS304不锈钢材质长度150mm, 外径Φ1
Q5		SUS304不锈钢材质长度200mm, 外径Φ1

延长管长度



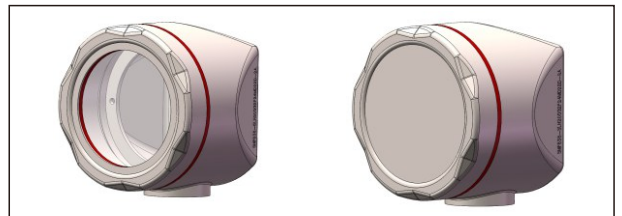
热电阻接线盒自热与过程温度间的关系图  
接线盒温度=环境温度+接线盒自热

免责声明: 所有数据仅用于产品说明, 不具法律约束力。相关技术细节可能因进一步改善而有所变更

电气连接选型

选项代码	类型	说明
F1	电气连接	不锈钢接线盒, 4芯M12*1航空插头, (H2) 防护等级IP67 (垂直安装)
F2		不锈钢接线盒, 4芯M12*1航空插头, (H2) 防护等级IP67 (水平安装)

壳体组件 (F1)



壳体组件 (F2)

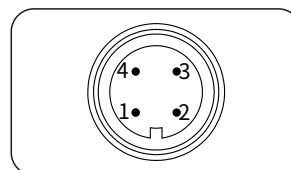


M12\*1-4芯, 航空插头 (H2)



电气连接

M12\*1-4芯航空插头 (H2)

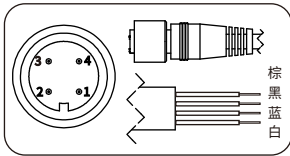


标识	二线制	Modbus-RTU/RS485
1	电源+	电源+
2		B-
3		A+
4	电源-	电源-

产品选型资料

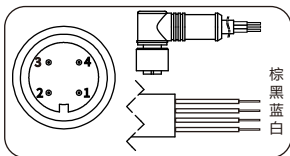
电气连接附件

航插直头 (J1)



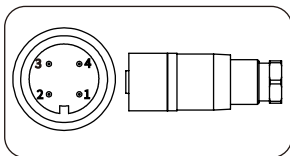
标识	二线制	Modbus-RTU/RS485
1/棕	电源+	电源+
2/白		B-
3/蓝		A+
4/黑	电源-	电源-

航插弯头 (J2)



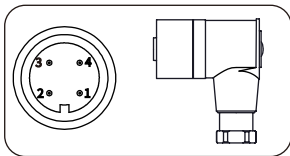
标识	二线制	Modbus-RTU/RS485
1/棕	电源+	电源+
2/白		B-
3/蓝		A+
4/黑	电源-	电源-

航插直头 (J4)



标识	二线制	Modbus-RTU/RS485
1	电源+	电源+
2		B-
3		A+
4	电源-	电源-

航插弯头 (J5)



标识	二线制	Modbus-RTU/RS485
1	电源+	电源+
2		B-
3		A+
4	电源-	电源-

过程连接选型

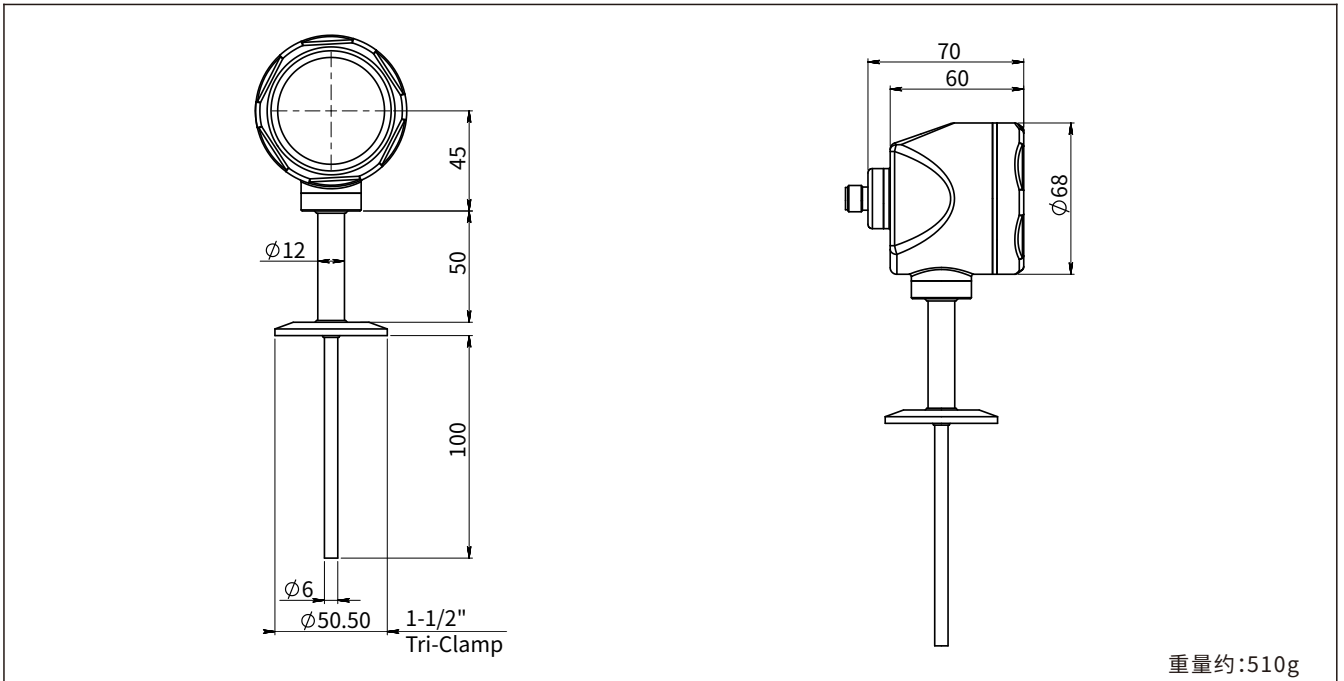
选项代码	类型	说明
G	安装方式	固定式过程连接安装
H		活动式过程连接安装
4	材质	SUS304不锈钢
6		SUS316不锈钢
M01	过程连接规格	外螺纹M20*1.5, GB/T192-2003
G01		外螺纹G1/2, EN837
R01		外螺纹1/2-14NPT, ANSI/ASME B1.20.1
K01		Tri-Clamp 1-1/2", 快装卡箍
K02		Tri-Clamp 2", 快装卡箍

插入探杆选型

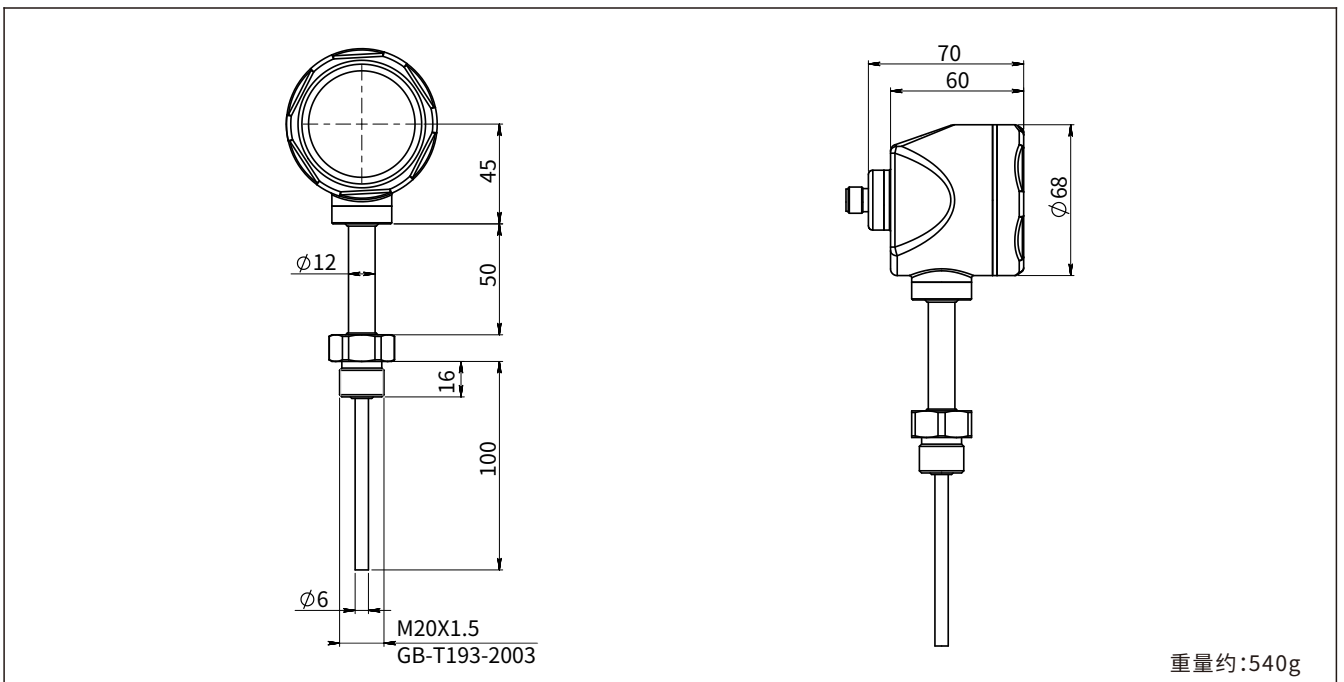
选项代码	类型	说明
D1	探杆外径	外径6 (材质与过程连接件一致)
D2		外径8 (材质与过程连接件一致)
D3		外径10 (材质与过程连接件一致)
D4		外径12 (材质与过程连接件一致)
D5		外径16 (材质与过程连接件一致)
LXXXX	探杆插入深度	XXXX取值范围从0000-3000, 例如: 80mm表示为L0080, 200mm表示为L0200, 最大不超过3000mm; 自定义深度最小间隔50mm, 深度默认包含螺纹尺寸

尺寸图

卡箍型带显示 (C)/不带显示 (A) 垂直安装 (F1) 整机尺寸图 (单位:mm)

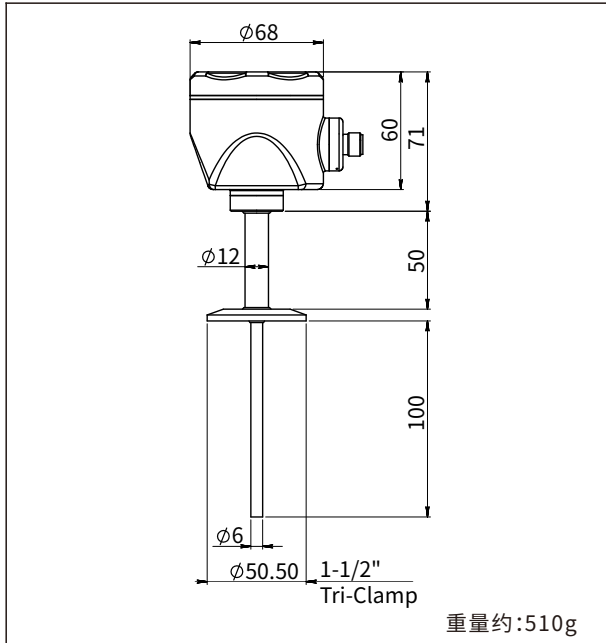


螺纹型带显示 (C)/不带显示 (A) 垂直安装 (F1) 整机尺寸图 (单位:mm)

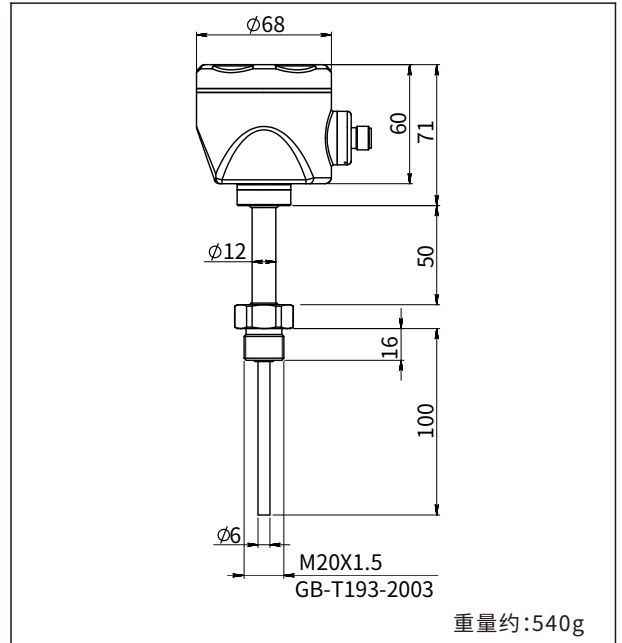


尺寸图

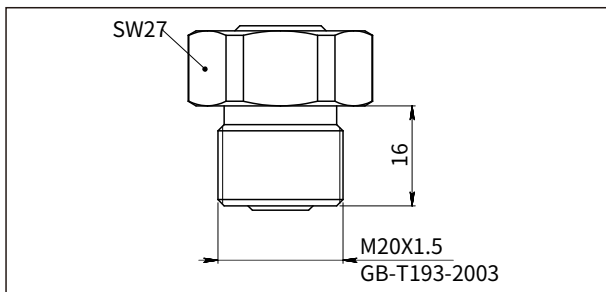
卡箍型带显示 (C)/不带显示 (A) 水平安装 (F2)  
整机尺寸图 (单位:mm)



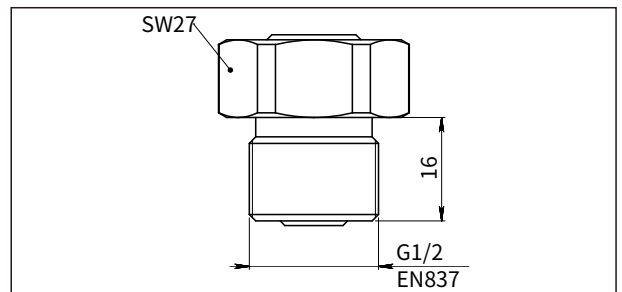
螺纹型带显示 (C)/不带显示 (A) 水平安装 (F2)  
整机尺寸图 (单位:mm)



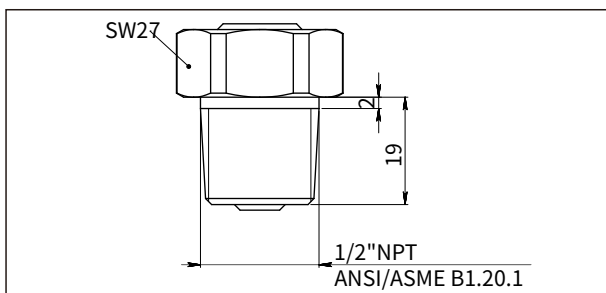
过程连接 (M01) (单位:mm)



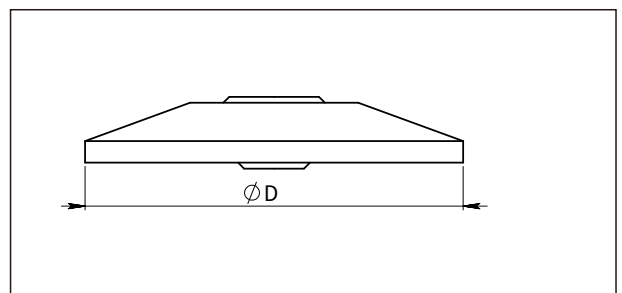
过程连接 (G01) (单位:mm)



过程连接 (R01) (单位:mm)



过程连接 (K01-K02) (单位:mm)

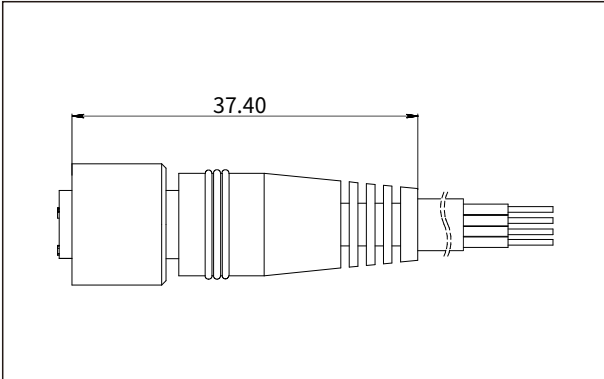


标准	规格	尺寸 (̕D)
Tri-Clamp	1-1/2"	50.5
Tri-Clamp	2"	64

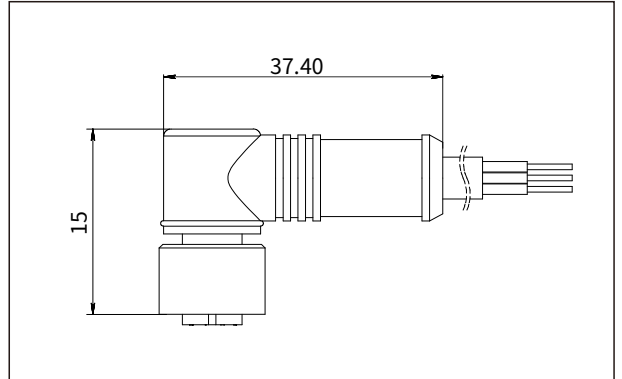


尺寸图

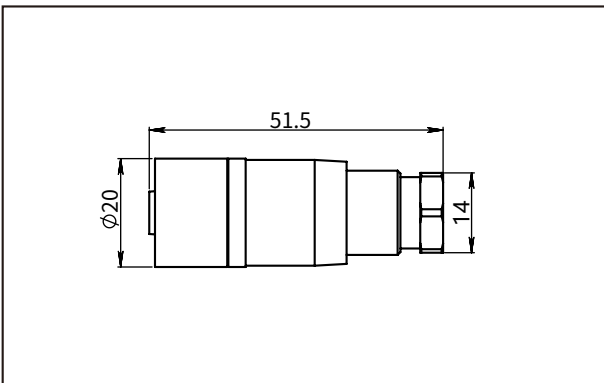
航空母插头直头 (J1) (单位:mm)



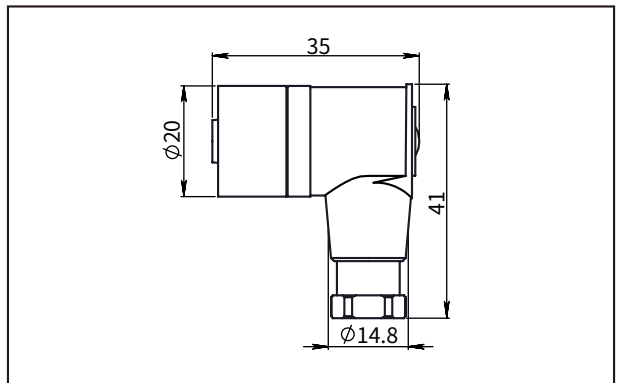
航空母插头弯头 (J2) (单位:mm)



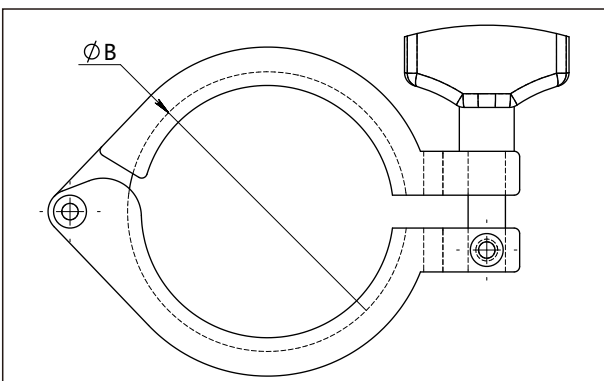
航空插头直头 (J4) (单位:mm)



航空插头弯头 (J5) (单位:mm)

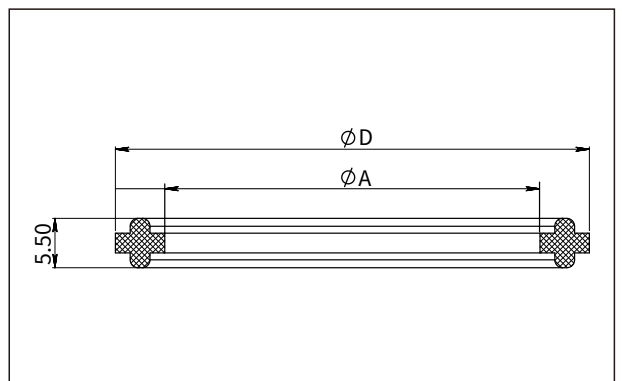


卡箍套 (G1-G2) (单位:mm)



标准	规格	尺寸 ( $\phi B$ )
Tri-Clamp	1-1/2"	53.9
Tri-Clamp	2"	67.4

密封圈 (M1-M2) (单位:mm)

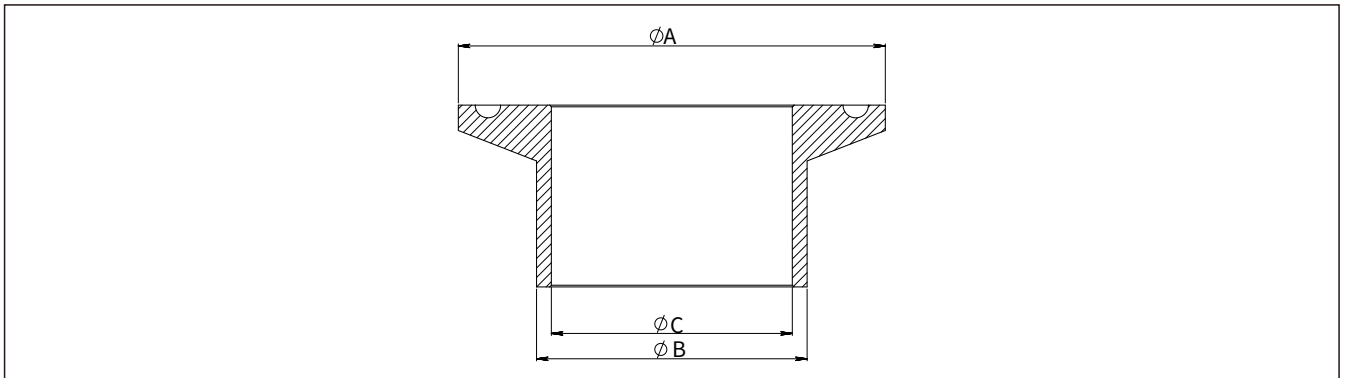


标准	规格	尺寸 ( $\phi D$ )	尺寸 ( $\phi A$ )
Tri-Clamp	1-1/2"	50.5	35
Tri-Clamp	2"	64	47.8

免责声明: 所有数据仅用于产品说明, 不具法律约束力。相关技术细节可能因进一步改善而有所变更

尺寸图

焊接转接件 (Z1-Z1) (单位:mm)



标准	规格	尺寸( $\Phi A$ )	尺寸( $\Phi B$ )	尺寸( $\Phi C$ )
Tri-Clamp	1-1/2"	50.5	38	35.6
Tri-Clamp	2"	64	51	48.6

选型表

项目	参数	代码	代码说明	(*)提供快速货期
	型号	LG200-FRF	一体化热电阻温度变送器	
传感器	分隔符	-	以下为具体规格	
	类型	R1	PT100铂电阻	*
电气连接	分隔符	-	以下为具体规格	
	电气连接	F1	不锈钢接线盒, 4芯M12*1航空插头(H2), 防护等级IP67(垂直安装)	*
		F2	不锈钢接线盒, 4芯M12*1航空插头(H2), 防护等级IP67(水平安装)	*
	出线保护件	R0	无出线保护件	
输出方式	分隔符	-	以下为具体规格	
	信号输出方式	F	4-20mA 二线制, 适用供电电压14-30VDC	*
		R	Modbus-RTU/RS485适用供电电压5-32VDC	
	显示方式	C	带LCD显示模块	*
		A	不带显示	
延长管	分隔符	-	以下为具体规格	
	延长管长度	Q1	无(适用温度范围:-40-85°C)	
		Q2	SUS304不锈钢材质长度50mm, 外径Φ12	*
		Q3	SUS304不锈钢材质长度100mm, 外径Φ12	
		Q4	SUS304不锈钢材质长度150mm, 外径Φ12	
		Q5	SUS304不锈钢材质长度200mm, 外径Φ12	
过程连接	分隔符	-	以下为具体规格	
	安装方式	G	固定式过程连接安装	*
		H	活动式过程连接安装	
	材质	4	SUS304不锈钢	*
		6	SUS316不锈钢	
	规格	M01	外螺纹M20*1.5, GB/T197-2003	*
		G01	外螺纹G1/2, EN837	*
		R01	外螺纹1/2-14NPT, ANSI/ASME B1.20.1	*
		K01	Tri-Clamp 1-1/2"	*
		K02	Tri-Clamp 2"快装卡箍	*
插入探杆	分隔符	-	以下为具体规格	
	探杆外径	D1	外径Φ6(材质与过程连接件一致)	*
		D2	外径Φ8(材质与过程连接件一致)	*
		D3	外径Φ10(材质与过程连接件一致)	*
		D4	外径Φ12(材质与过程连接件一致)	
		D5	外径Φ16(材质与过程连接件一致)	
	插入深度	LXXXX	XXXX取值范围从0000-3000, 例如:80mm表示为L0080;150mm表示为L0150;深度最大不超过3000mm	

免责声明: 所有数据仅用于产品说明, 不具法律约束力。相关技术细节可能因进一步改善而有所变更

选型表

接上页

附加项目	分隔符	-	以下为具体规格,可多选	
电气连接附件	/J1		航空母插头(直头)自带2米线缆,4芯M12*1防护等级IP67	*
	/J2		航空母插头(弯头)自带2米线缆,4芯M12*1防护等级IP67	
	/J4		航空母插头(直头)不带线缆,4芯M12*1防护等级IP67	
	/J5		航空母插头(弯头)不带线缆,4芯M12*1防护等级IP67	
	过程连接附件	/G1		1.5英寸卡箍套
/G2			2英寸卡箍套	*
/M1			1.5英寸密封圈,硅橡胶材质,适用温度范围-60-200°C	*
/M2			2英寸密封圈,硅橡胶材质,适用温度范围-60-200°C	*
/Z1			焊接连接件, Tri-Clamp1-1/2卡箍	*
/Z2			焊接连接件, Tri-Clamp2"卡箍	*
校验报告	/Q1		按用户要求提供本公司校验数据	*
产品认证标准	/F3		CE认证(详情请咨询工程师)	
接触介质部分要求	/G1		脱脂处理	
	/G2		接触介质部分电解抛光处理	

出厂参数设定

项目	菜单标识	出厂设定值
仪表工位	无菜单	0(无指定设置值)
模拟输出类型	mA	LINER(无指定设置值)
显示界面	DISP	PV(无指定设置值)
故障报警信号	ALARM	No(无指定设置值)

项目	菜单标识	出厂设定值
阻尼值	DAMP	0(无指定设置值)
4mA低限值	LRV	根据订单设置
20mA高限值	URV	根据订单设置
过程单位	U	根据订单设置

CE

认证组织名称	ISET
许可证范围	LG200系列温度变送器
标志	CE
电磁兼容指令	2014/30/EU
协调标准	EN61326-1:2013
注册号码	I/ISETC.000220190415



扫一扫关注立格微信



详情请登录我们的网站

LEEG | SENSING TOMORROW  
智感未来

上海立格仪表有限公司

地址 / 上海市闵行区都会路99号 邮编:201109  
 免费技术咨询 / 400-885-5117  
 电话 / 021-31261976  
 传真 / 021-31261975  
 邮箱 / sales@leeg.cn info@leeg.cn  
 网址 / http://www.leeg.cn

免责声明:所有数据仅用于产品说明,不具法律约束力。相关技术细节可能因进一步改善而有所变更